

İÇERİKLER

4-12

HÜCRELİ ASPİRATÖRLER
ÇİFT EMİŞLİ RADYAL FANLAR
MUTFAK EGZOZ FANLARI

FHV-SK, FHV-SY
FRV, FRV-S, FRV-C, FMV, FSK-S, FSK-C
FHS, FMEF, FPH, FPH-F

13-23

SIĞINAK SANTRALLERİ, FİLTRELİ KANAL FANLARI
ISI GERİ KAZANIM CİHAZLARI
HAVALANDIRMA SANTRALLERİ
ELEKTRİKLİ ISITICI VE KUMANDA PANELLERİ
FREKANS İNVERTÖRLERİ

FSFM, FKSF-P, FHSF-R, FBFF, FFK-2
FIGK-P-Y, FIGK-P, FIGK, FIGK-D,
FBHS, FKEI, FEKP, PHA, FFI

24-35

JET FANLAR
DUMAN TAHLİYE FANLARI
SUSTURUCULAR

FJF, FJF-R, FDBK, FMF-AL, FMF
FRTE, FAK, FAK-AL, FDB, FKDB
FDKS, FYKS

36-40

DİKDÖRTGEN KANAL FANLARI
YUVARLAK KANAL FANLARI
VE FİLTRELER

FHDK-SY, FHDK-SK, FDKF, FDKF-Y
LKT, DRPKT, PAKF

İÇERİKLER

41-43

RADYAL VE
AKSİYAL
ÇATI FANLARI

FDRÇ, FDRÇ-H
FRÇF, FBCF, FCF
FKCF, FACF

44-54

SALYANGOZ FANLAR

FBSY, FBO, FBK, FMK-A, FGS, FRK, FAKK
FPGA, FAGS-T-M, FAGS-KT-KM, FSG-SK
POBRA, PSEK, DR-SERİSİ, KAGS-BAGS,

55-63

ENDÜSTRİYEL VANTİLATÖRLER
AKSİYAL ASPİRATÖRLER DEKORATİF
PLASTİK FANLAR

FSV, F4-KY, F4-KK, FAL-Y, FAL-K
FHP-Y, FHP-K, FA-4, FAL-M, FA-5, PSM, PST
PSMK, PSTK, PDRAF, PDKAF, PEK
PKA-KA, PKA-AK

64-69

YEDEK PARÇA MOTORLAR
PERVANELER VE FİLTRELER

F4KGM, YEDEK PARÇA VE MOTORLAR,
FDRM, FRF, PRF, FPP, FAP, FSVP,
FDF, ALÜ. VE GAL. RADYAL PERV,
AKSİYAL PERV, FP, RADYAL PER, YEDEK
PARÇA VE FİLTRELER





FHV-SK ÖNE EĞİMLİ SIK KANATLI HÜCRELİ VANTİLATÖRLER

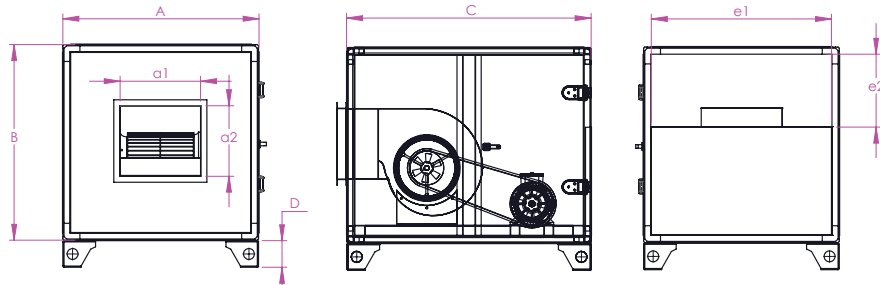
MODEL	FAN MODELİ	GERİLİM (VOLT/Hz)	MOTOR GÜCÜ		AKIM (A)	DEVİR (d/d)	DEBİ (m3/h)	BASINÇ (Pa)	SES (dBA)	MONOFAZE FİYAT(USD)	TRİFAZE FİYAT(USD)
			HP	KW							
FHV-7-01	7x7	230/380/50	1	0,75	2,10	1400	2000	400	81	Fiyat Sorunuz	Fiyat Sorunuz
FHV-7-02	7x7	230/380/50	1,5	1,1	2,60	1400	2500	400	85	Fiyat Sorunuz	Fiyat Sorunuz
FHV-7-03	7x7	230/380/50	2	1,5	3,50	1400	3000	400	87	Fiyat Sorunuz	Fiyat Sorunuz
FHV-9-01	9x9	230/380/50	1,5	1,1	2,60	1400	4000	400	85	Fiyat Sorunuz	Fiyat Sorunuz
FHV-9-02	9x9	230/380/50	2	1,5	3,50	1400	5000	400	91	Fiyat Sorunuz	Fiyat Sorunuz
FHV-9-03	9x9	230/380/50	3	2,2	5,00	1400	6000	400	95	Fiyat Sorunuz	Fiyat Sorunuz
FHV-10-01	10x10	230/380/50	2	1,5	3,50	1400	4500	400	85	Fiyat Sorunuz	Fiyat Sorunuz
FHV-10-02	10x10	230/380/50	3	2,2	5,00	1400	5500	400	86	Fiyat Sorunuz	Fiyat Sorunuz
FHV-10-03	10x10	230/380/50	4	3	6,60	1400	6500	400	90	Fiyat Sorunuz	Fiyat Sorunuz
FHV-10-04	10x10	380/50	5,5	4	8,20	1400	7000	400	97	-	Fiyat Sorunuz
FHV-12-01	12x12	230/380/50	3	2,2	5,00	1400	7500	400	87	Fiyat Sorunuz	Fiyat Sorunuz
FHV-12-02	12x12	230/380/50	4	3	6,60	1400	8500	400	90	Fiyat Sorunuz	Fiyat Sorunuz
FHV-12-03	12x12	380/50	5,5	4	8,20	1400	9500	400	91	-	Fiyat Sorunuz
FHV-15-01	15x15	230/380/50	4	3	6,60	1400	10000	400	85	Fiyat Sorunuz	Fiyat Sorunuz
FHV-15-02	15x15	380/50	5,5	4	8,20	1400	12000	400	90	-	Fiyat Sorunuz
FHV-15-03	15x15	380/50	7,5	5,5	11,20	1400	14000	400	90	-	Fiyat Sorunuz
FHV-18-01	18x18	380/50	5,5	4	8,20	1400	16000	400	90	-	Fiyat Sorunuz
FHV-18-02	18x18	380/50	7,5	5,5	11,20	1400	18000	400	92	-	Fiyat Sorunuz
FHV-18-03	18x18	380/50	10	7,5	15,40	1400	20000	400	90	-	Fiyat Sorunuz

Not: TALEP ÜZERİNE 20.000m³/h-100.000m³/h ARASI KAPASİTELERDE ÜRETİM YAPILMAKTADIR.

Not: BOYALI TALEP EDİLDİĞİNDE %5 FİYAT FARKI UYGULANIR.

⚡ EXPROOF MOTORLU VEYA PASLANMAZ MODELLERİMİZ İÇİN FİRMAMIZ İLE İLETİŞİME GEÇİNİZ.

🔥 F300 °C/2h ISIYA DAYANIKLI MOTOR SEÇENEKLERİ İÇİN FİRMAMIZ İLE İLETİŞİME GEÇİNİZ.



MODEL	A	B	C	D	EMİŞ		ATIŞ	
					e1	e2	a1	a2
FHV-7x7	600	600	800	100	520	180	232	208
FHV-9x9	700	700	900	100	620	230	298	262
FHV-10x10	800	800	1000	100	720	280	331	289
FHV-12x12	900	900	1100	100	820	330	395	341
FHV-15x15	1000	1000	1200	100	920	380	471	404
FHV-18x18	1100	1100	1300	100	1020	430	557	478



FHV-SY GERİYE EĞİMLİ SEYREK KANATLI HÜCRELİ VANTİLATÖRLER

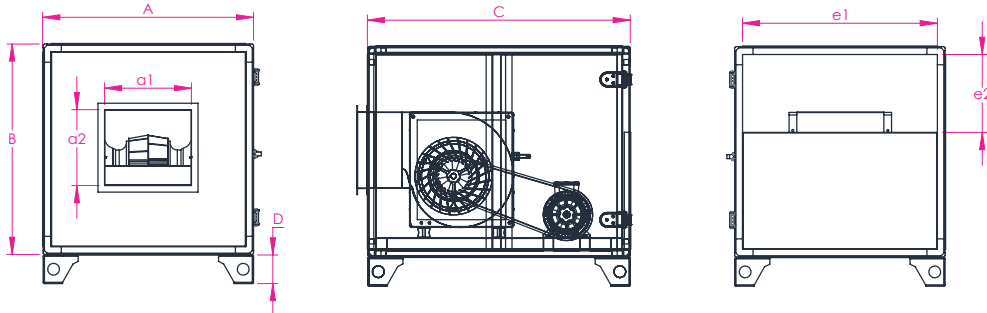
MODEL	FAN MODELİ	GERİLİM (VOLT/Hz)	MOTOR GÜCÜ		AKIM (A)	DEVİR (d/d)	DEBİ (m3/h)	BASINÇ (PA)	SES (dBA)	MONOFAZE FİYAT (USD)	TRİFAZE FİYAT (USD)
			HP	KW							
FHV-250-1	250 A	230/380/50	1	0,75	2,10	1400	3000	400	85	Fiyat Sorunuz	Fiyat Sorunuz
FHV-250-2	250 B	230/380/50	1,5	1,1	2,60	1400	4000	400	85	Fiyat Sorunuz	Fiyat Sorunuz
FHV-280-1	280 A	230/380/50	1,5	1,1	2,60	1400	5000	400	87	Fiyat Sorunuz	Fiyat Sorunuz
FHV-280-2	280 B	230/380/50	2	1,5	3,50	1400	6000	400	87	Fiyat Sorunuz	Fiyat Sorunuz
FHV-315-1	315 A	230/380/50	3	2,2	5,00	1400	7000	400	90	Fiyat Sorunuz	Fiyat Sorunuz
FHV-315-2	315 B	230/380/50	4	3	6,60	1400	8000	400	90	Fiyat Sorunuz	Fiyat Sorunuz
FHV-355-1	355 A	230/380/50	4	3	6,60	1400	10000	400	93	Fiyat Sorunuz	Fiyat Sorunuz
FHV-355-2	355 B	380/50	5,5	4	8,20	1400	12000	400	93	-	Fiyat Sorunuz
FHV-400-1	400 A	380/50	5,5	4	8,20	1400	13000	400	91	-	Fiyat Sorunuz
FHV-400-2	400 B	380/50	7,5	5,5	11,20	1400	14000	400	93	-	Fiyat Sorunuz
FHV-450-1	450 A	380/50	7,5	5,5	11,20	1400	16000	400	95	-	Fiyat Sorunuz
FHV-450-2	450 B	380/50	10	7,5	15,40	1400	18000	400	95	-	Fiyat Sorunuz
FHV-500-1	500 A	380/50	10	7,5	15,40	1400	21000	400	97	-	Fiyat Sorunuz
FHV-500-2	500 B	380/50	15	11	21,00	1400	23000	400	97	-	Fiyat Sorunuz

Not: TALEP ÜZERİNE 23.000 m³/h - 100.000 m³/h ARASI KAPASİTELERDE ÜRETİM YAPILMAKTADIR.

Not: BOYALI TALEP EDİLDİĞİNDE %5 FİYAT FARKI UYGULANIR.

⚡ EXPROOF MOTORLU VEYA PASLANMAZ MODELLERİMİZ İÇİN FİRMAMIZ İLE İLETİŞİME GEÇİNİZ.

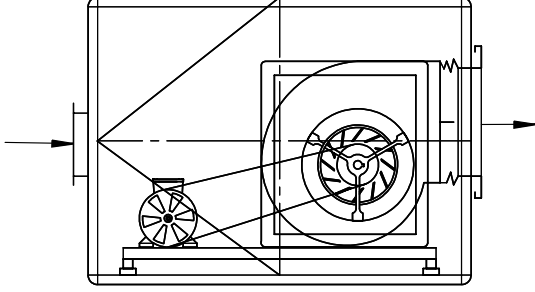
🔥 F300 °C/2h ISIYA DAYANIKLI MOTOR SEÇENEKLERİ İÇİN FİRMAMIZ İLE İLETİŞİME GEÇİNİZ.



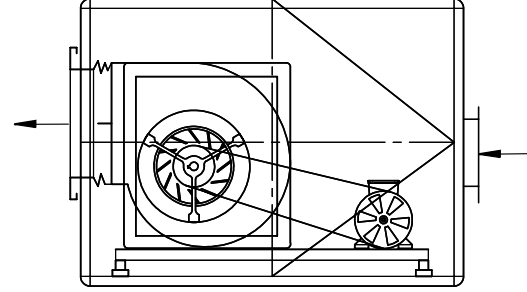
Model	A	B	C	D	EMİŞ		ATIŞ	
					e1	e2	a1	a2
FHV 250	700	700	900	100	620	230	322	322
FHV 280	800	800	1000	100	720	280	361	361
FHV 315	900	900	1100	100	820	330	404	404
FHV 355	1000	1000	1200	100	920	380	453	453
FHV 400	1100	1100	1300	100	1020	430	507	507
FHV 450	1200	1200	1400	100	1120	480	569	569
FHV 500	1300	1300	1500	100	1220	530	638	638

**HÜCRELİ ASPIRATÖR YÖN ŞABLONLARI
(YÖNLER MÜDAHALE KAPAĞINDAN BAKIŞA GÖREDİR)**

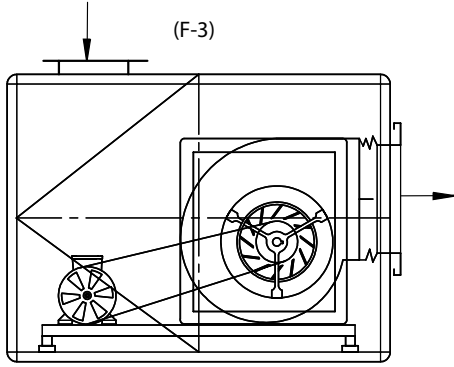
(F-1)



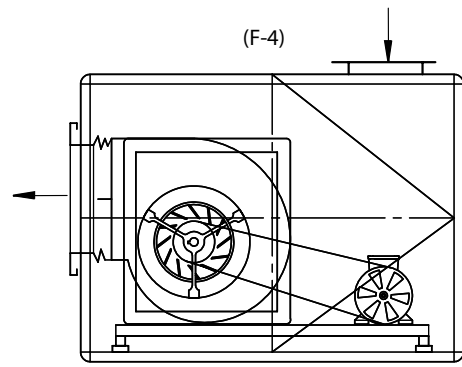
(F-2)



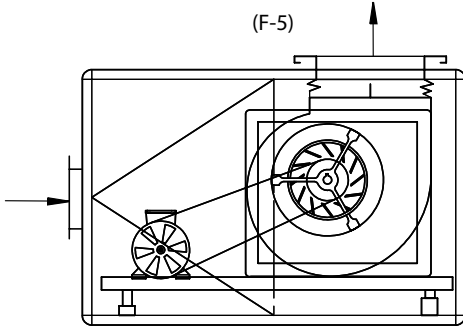
(F-3)



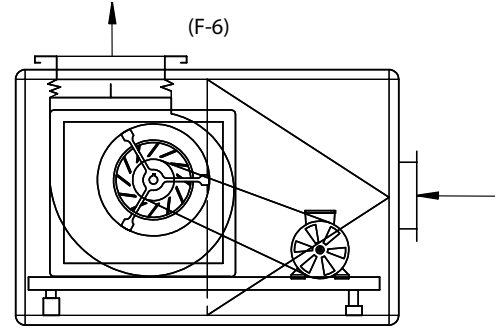
(F-4)



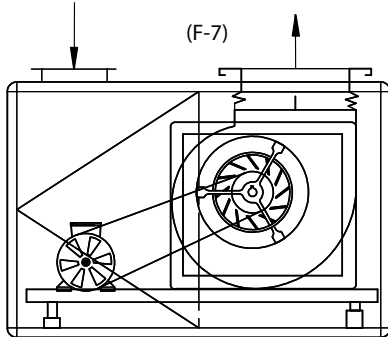
(F-5)



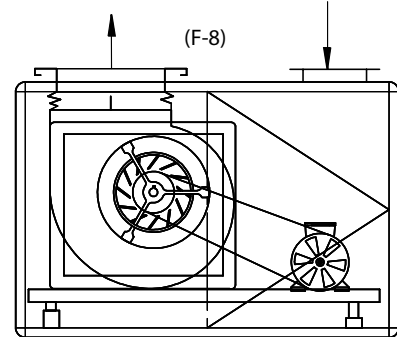
(F-6)



(F-7)



(F-8)

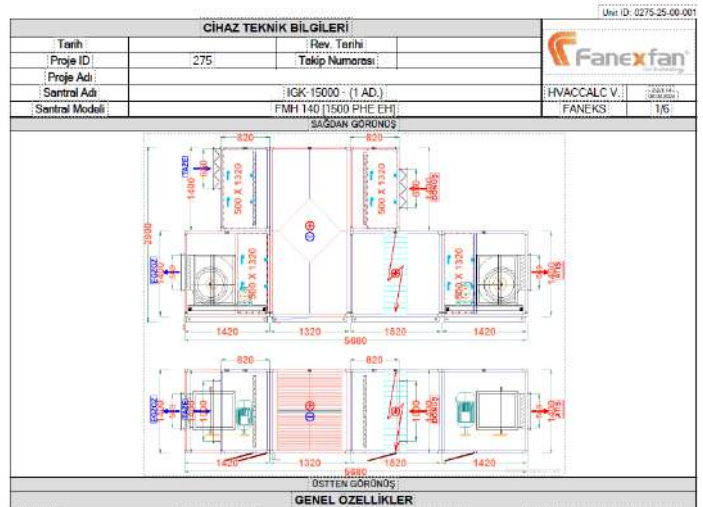
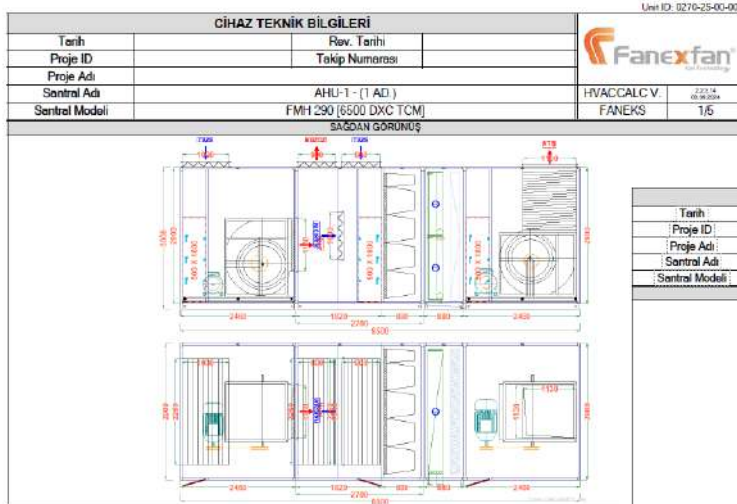


KLİMA SANTRALLERİ



7

KLİMA SANTRALI



KLİMA SANTRALLERİ TALEPLERİNİZ İÇİN FİRMAMIZ İLE İLETİŞİME GEÇİNİZ.

FRV

ALÇAK BASINÇLI ÇİFT EMİŞLİ ÖNE EĞİMLİ SIK KANATLI RADYAL FANLAR

MODEL	HAVA ÇIKIŞ ÇAPI (mm)	MAX.DEBİ (m3/h)	MAX.BASINÇ (Pa)	AĞIRLIK (kg)	FİYAT (USD)
FRV-7/7	232x208	3000	650	6,00	Fiyat Sorunuz
FRV-9/9	298x262	6000	650	8,00	Fiyat Sorunuz
FRV-10/10	331x289	7000	650	10,00	Fiyat Sorunuz
FRV-12/12	395x341	9500	650	16,00	Fiyat Sorunuz
FRV-15/15	471x404	14000	650	21,00	Fiyat Sorunuz
FRV-18/18	557x478	20000	650	45,00	Fiyat Sorunuz



FRV-S

ALÇAK BASINÇLI ÇİFT EMİŞLİ ÖNE EĞİMLİ SIK KANATLI RADYAL FANLAR

MODEL	HAVA ÇIKIŞ ÇAPI (mm)	MAX.DEBİ (m3/h)	MAX.BASINÇ (Pa)	AĞIRLIK (kg)	FİYAT (USD)
FRV-200-S	256x256	3500	1000	9	Fiyat Sorunuz
FRV-225-S	288x288	5000	1000	11	Fiyat Sorunuz
FRV-250-S	322x322	6500	1000	12	Fiyat Sorunuz
FRV-280-S	361x361	9000	1000	17	Fiyat Sorunuz
FRV-315-S	404x404	12500	1000	22	Fiyat Sorunuz
FRV-355-S	453x453	14500	1000	28	Fiyat Sorunuz
FRV-400-S	507x507	19500	1000	37	Fiyat Sorunuz
FRV-450-S	569x569	22500	1000	48	Fiyat Sorunuz
FRV-500-S	638x638	30000	1000	69	Fiyat Sorunuz



FRV-C

ALÇAK BASINÇLI ÇİFT EMİŞLİ ÖNE EĞİMLİ SIK KANATLI RADYAL FANLAR

MODEL	HAVA ÇIKIŞ ÇAPI (mm)	MAX.DEBİ (m3/h)	MAX.BASINÇ (Pa)	AĞIRLIK (kg)	FİYAT (USD)
FRV-355-C	453x453	14500	1150	32	Fiyat Sorunuz
FRV-400-C	507x507	19500	1150	41	Fiyat Sorunuz
FRV-450-C	569x569	22500	1150	51	Fiyat Sorunuz
FRV-500-C	638x638	30000	1150	74	Fiyat Sorunuz
FRV-560-C	715x715	36000	1150	93	Fiyat Sorunuz
FRV-630-C	801x801	42000	1150	104	Fiyat Sorunuz
FRV-710-C	898x898	55000	1150	127	Fiyat Sorunuz



FMV

ALÇAK BASINÇLI ÇİFT EMİŞLİ ÖNE EĞİMLİ DİREKT AKUPLE MOTORLU RADYAL FANLAR (SIK KANATLI)

MODEL	HAVA ÇIKIŞ ÇAPI (mm)	GERİLİM VOLT/HZ	MOTOR GÜCÜ WATT	AĞIRLIK (kg)	DEBİ (m3/h)	FİYAT (USD)
FMV-7x7	232x209	230/50	147	14,00	1500	Fiyat Sorunuz
FMV-9x9	298x263	230/50	373	17,00	2800	Fiyat Sorunuz
FMV-10x8	265x290	230/50	373	22,00	3300	Fiyat Sorunuz
FMV-10x10	331x290	230/50	373	31,00	4700	Fiyat Sorunuz
FMV-10x10	331x290	230/50	550	38,00	3300	Fiyat Sorunuz
FMV-12x12	395x342	230/50	550	45,00	4750	Fiyat Sorunuz
FMV-12x12	395x342	380/50	1100	59,00	7700	Fiyat Sorunuz
FMV-15x15	471x405	380/50	2200	77,00	9100	Fiyat Sorunuz





FSK-S

ÇİFT EMİŞLİ GERİYE EĞİMLİ SEYREK KANATLI RADYAL FANLAR

MODEL	HAVA ÇIKIŞ ÇAPL(mm)	MAX.DEBİ (m3/h)	MAX.BASINÇ (Pa)	AĞIRLIK (kg)	FİYAT (USD)
FSK-200-S	256x256	3500	1250	8	Fiyat Sorunuz
FSK-225-S	288x288	5000	1250	10	Fiyat Sorunuz
FSK-250-S	322x322	6500	1250	12	Fiyat Sorunuz
FSK-280-S	361x361	8500	1250	19	Fiyat Sorunuz
FSK-315-S	404x404	10500	1250	26	Fiyat Sorunuz
FSK-355-S	453x453	13000	1250	38	Fiyat Sorunuz
FSK-400-S	507x507	16500	1250	42	Fiyat Sorunuz



FSK-C

ÇİFT EMİŞLİ GERİYE EĞİMLİ SEYREK KANATLI RADYAL FANLAR

MODEL	HAVA ÇIKIŞ ÇAPL (mm)	MAX. DEBİ (m3/h)	MAX. BASINÇ (Pa)	AĞIRLIK (kg)	FİYAT (USD)
FSK-200-C	256x256	3500	1500	10	Fiyat Sorunuz
FSK-225-C	288x288	5000	1500	12	Fiyat Sorunuz
FSK-250-C	322x322	6500	1500	14	Fiyat Sorunuz
FSK-280-C	361x361	8500	1500	20	Fiyat Sorunuz
FSK-315-C	404x404	10500	1500	28	Fiyat Sorunuz
FSK-355-C	453x453	13000	1500	42	Fiyat Sorunuz
FSK-400-C	507x507	16500	1500	46	Fiyat Sorunuz
FSK-450-C	569x569	21000	1500	64	Fiyat Sorunuz
FSK-500-C	638x638	26000	1500	83	Fiyat Sorunuz
FSK-560-C	715x715	35000	1500	112	Fiyat Sorunuz
FSK-630-C	801x801	42000	1500	143	Fiyat Sorunuz
FSK-710-C	898x898	53000	1500	200	Fiyat Sorunuz
FSK-800-C	1007x1007	64000	1500	300	Fiyat Sorunuz
FSK-900-C	1130x1130	75000	1500	370	Fiyat Sorunuz
FSK-1000-C	1267x1267	105000	1500	480	Fiyat Sorunuz



FHS

KABİNLİ SEYREK KANATLI MUTFAK EGZOZ FANLARI

MODEL	GERİLİM (VOLT/HZ)	MOTOR GÜCÜ		AKIM (A)	DEVİR (d/d)	DEBİ (m3/h)	BASINÇ (Pa)	MONOFAZE FİYAT (USD)	TRİFAZE FİYAT (USD)
		HP	KW						
FHS-1	230/380/50	1	0,75	2,10	1400	2500	400	\$1250	\$1150
FHS-1,5	230/380/50	1,5	1,1	2,60	1400	4000	450	\$1450	\$1350
FHS-2	230/380/50	2	1,5	3,50	1400	6000	500	\$1800	\$1730
FHS-3	230/380/50	3	2,2	5,00	1400	8000	550	\$2200	\$1985
FHS-4	230/380/50	4	3	6,60	1400	10000	600	\$2500	\$2300
FHS-5,5	380/50	5,5	4	8,20	1400	12000	650	-	\$2730
FHS-7,5	380/50	7,5	5,5	11,20	1400	16000	700	-	\$3360
FHS-10	380/50	10	7,5	15,40	1400	20000	750	-	\$3990
FHS-15	380/50	15	11	21,00	1400	25000	850	-	Fiyat Sorunuz
FHS-20	380/50	20	15	29,80	1400	30000	1000	-	Fiyat Sorunuz
FHS-25	380/50	25	18,5	34,50	1400	35000	1100	-	Fiyat Sorunuz
FHS-30	380/50	30	22	42,50	1400	40000	1200	-	Fiyat Sorunuz
FHS-40	380/50	40	30	55,00	1400	45000	1500	-	Fiyat Sorunuz
FHS-50	380/50	50	37	67,00	1400	50000	1800	-	Fiyat Sorunuz

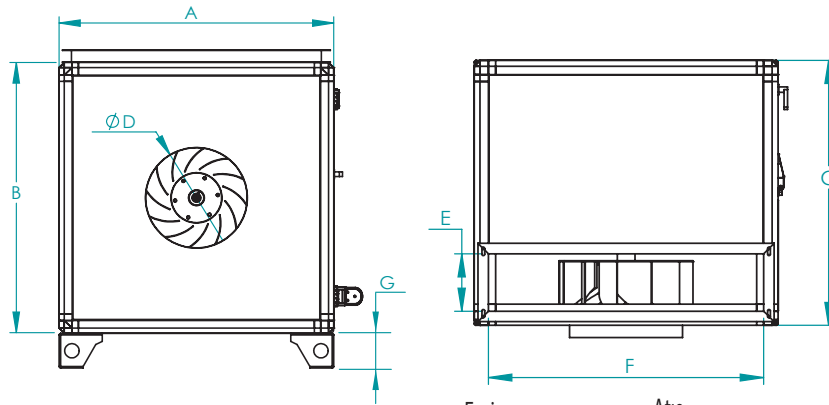
Not: TALEP ÜZERİNE 50.000 m³/h-100.000 m³/h ARASI KAPASİTELERDE ÜRETİM YAPILMAKTADIR.

Not: BOYALI TALEP EDİLDİĞİNDE %5 FİYAT FARKI UYGULANIR.

⚠️ EXPROOF MOTORLU VEYA PASLANMAZ MODELERİMİZ İÇİN FİRMAMIZ İLE İLETİŞİME GEÇİNİZ.

🔥 F300 °C/2h ISIYA DAYANIKLI MOTOR SEÇENEKLERİ İÇİN FİRMAMIZ İLE İLETİŞİME GEÇİNİZ.

🔥 F400 °C/2h ISIYA DAYANIKLI MOTOR SEÇENEKLERİ İÇİN FİRMAMIZ İLE İLETİŞİME GEÇİNİZ.



MODEL	A	B	C	Emiş Ø D	Atış E	F	G
FHS-1	600	600	600	250	210	500	100
FHS-1,5	660	660	660	280	240	560	100
FHS-2	760	760	710	300	240	660	100
FHS-3	860	860	760	320	240	760	100
FHS-4	960	960	840	300	270	860	100
FHS-5,5	1060	1060	940	340	320	960	100
FHS-7,5	1160	1160	1060	400	390	1060	100
FHS-10	1160	1160	1100	430	430	1060	100



FMEF KABİNLİ SEYREK KANATLI YAĞ FİLTRELİ MUTFAK EGZOZ FANLARI

MODEL	GERİLİM (VOLT/HZ)	MOTOR GÜCÜ		AKIM (A)	DEVİR (d/d)	DEBİ (m3/h)	BASINÇ (Pa)	MONOFAZE FİYAT (USD)	TRİFAZE FİYAT (USD)
		HP	KW						
FMEF-1	230/380/50	1	0,75	2,10	1400	2000	400	\$1650	\$1500
FMEF-1,5	230/380/50	1,5	1,1	2,60	1400	3000	450	\$2000	\$1750
FMEF-2	230/380/50	2	1,5	3,50	1400	5000	500	\$2300	\$2100
FMEF-3	230/380/50	3	2,2	5,00	1400	7000	550	\$2800	\$2500
FMEF-4	230/380/50	4	3	6,60	1400	8500	600	\$3250	\$2900
FMEF-5,5	380/50	5,5	4	8,20	1400	10000	650	-	\$3390
FMEF-7,5	380/50	7,5	5,5	11,20	1400	14000	700	-	\$4150
FMEF-10	380/50	10	7,5	15,40	1400	18000	750	-	\$5000
FMEF-15	380/50	15	11	21,00	1400	22000	850	-	Fiyat Sorunuz
FMEF-20	380/50	20	15	29,80	1400	26000	1000	-	Fiyat Sorunuz
FMEF-25	380/50	25	18,5	34,50	1400	30000	1100	-	Fiyat Sorunuz
FMEF-30	380/50	30	22	42,50	1400	35000	1200	-	Fiyat Sorunuz
FMEF-40	380/50	40	30	55,00	1400	40000	1500	-	Fiyat Sorunuz
FMEF-50	380/50	50	37	67,00	1400	45000	1800	-	Fiyat Sorunuz

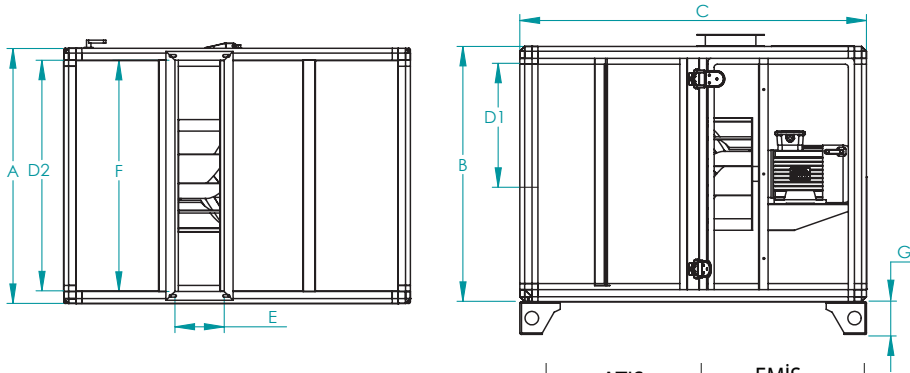
Not: TALEP ÜZERİNE 45.000 m³/h-100.000 m³/h ARASI KAPASİTELERDE ÜRETİM YAPILMAKTADIR.

Not: BOYALI TALEP EDİLDİĞİNDE %5 FİYAT FARKI UYGULANIR.

⚡ EXPROOF MOTORLU VEYA PASLANMAZ MODELLERİMİZ İÇİN FİRMAMIZ İLE İLETİŞİME GEÇİNİZ.

🔥 F300 °C/2h ISIYA DAYANIKLI MOTOR SEÇENEKLERİ İÇİN FİRMAMIZ İLE İLETİŞİME GEÇİNİZ.

🔥 F400 °C/2h ISIYA DAYANIKLI MOTOR SEÇENEKLERİ İÇİN FİRMAMIZ İLE İLETİŞİME GEÇİNİZ.



MODEL	A	B	TEK FİLTRE C	ÇİFT FİLTRE C	ATIŞ		EMİŞ		G
					E	F	D1	D2	
FMEF-1	600	600	1040	1240	210	500	260	500	100
FMEF-1,5	660	660	1100	1300	240	560	290	560	100
FMEF-2	760	760	1150	1350	240	660	340	660	100
FMEF-3	860	860	1200	1400	240	760	390	760	100
FMEF-4	960	960	1280	1480	270	860	440	860	100
FMEF-5,5	1060	1060	1380	1580	320	960	490	960	100
FMEF-7,5	1160	1160	1500	1700	390	1060	540	1060	100
FMEF-10	1160	1160	1550	1750	430	1060	540	1060	100

FPH

HARİCİ MOTORLU TEK CİDARLI AKUSTİK İZOLELİ HÜCRELİ FAN (GERİYE EĞİMLİ PLUG FANLI)

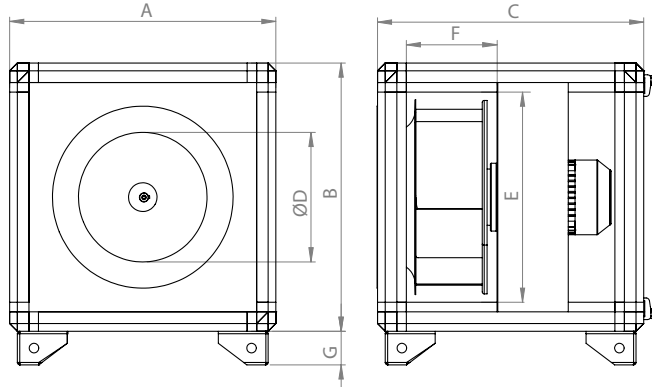
MODEL	GERİLİM (VOLT/HZ)	MOTOR GÜCÜ		AKIM(A)		DEVİR (d/d)	DEBİ (m3/h)	SES (dBa)	FİYAT (USD)	
		HP	KW	(MONO)	(TRI)				(MONO)	(TRI)
FPH-315	230/380/50	1/3	0,25	1,82	0,79	1400	2000	38	\$975	\$850
FPH-355	230/380/50	1/2	0,37	2,54	1,20	1400	3000	43	\$1150	\$950
FPH-400	230/380/50	3/4	0,55	3,38	1,54	1400	4500	48	\$1385	\$1250
FPH-450	230/380/50	1,5	1,1	7,30	2,56	1400	6500	52	\$1550	\$1450
FPH-500	230/380/50	2	1,5	9,20	3,40	1400	8500	54	\$1800	\$1780
FPH-560	230/380/50	3	2,2	13,60	5,25	1400	10500	58	\$2400	\$2100
FPH-630	230/380/50	4	3	19,00	6,60	1400	12500	59	\$3000	\$2800



EXPROOF MOTORLU VEYA PASLANMAZ MODELLERİMİZ İÇİN FİRMAMIZ İLE İLETİŞİME GEÇİNİZ.

F300 °C/2h ISIYA DAYANIKLI MOTOR SEÇENEKLERİ İÇİN FİRMAMIZ İLE İLETİŞİME GEÇİNİZ.

F400 °C/2h ISIYA DAYANIKLI MOTOR SEÇENEKLERİ İÇİN FİRMAMIZ İLE İLETİŞİME GEÇİNİZ.



MODEL	A	B	C	Emiş ØD	Atış			G
					E	F	G	
FPH-315	550	550	550	205	470	140	100	
FPH-355	550	550	550	230	470	170	100	
FPH-400	670	670	670	250	590	200	100	
FPH-450	670	670	670	280	590	260	100	
FPH-500	800	800	800	320	720	270	100	
FPH-560	800	800	800	360	720	305	100	
FPH-630	850	850	800	430	770	325	100	

FPH-F

HARİCİ MOTORLU ÇİFT CİDARLI FİLTRELİ HÜCRELİ FAN (GERİYE EĞİMLİ PLUG FANLI)

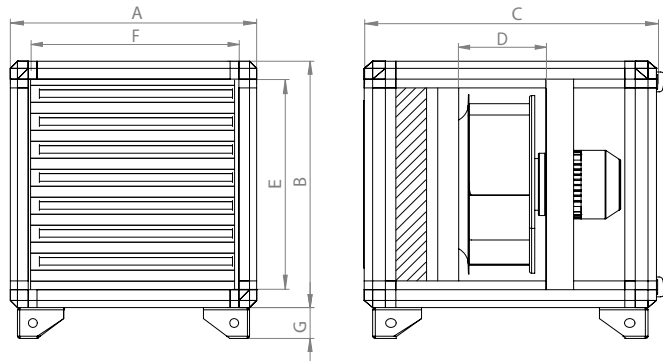
MODEL	GERİLİM (VOLT/HZ)	MOTOR GÜCÜ		AKIM(A)		DEVİR (d/d)	DEBİ (m3/h)	SES (dBa)	FİYAT (USD)	
		HP	KW	(MONO)	(TRI)				(MONO)	(TRI)
FPH-F-315	230/380/50	1/2	0,37	2,54	1,20	1400	2000	38	\$1300	\$1100
FPH-F-355	230/380/50	3/4	0,55	3,38	1,54	1400	3000	43	\$1450	\$1250
FPH-F-400	230/380/50	1,5	1,1	7,30	2,56	1400	4500	48	\$1900	\$1700
FPH-F-450	230/380/50	2	1,5	9,20	3,40	1400	6500	52	\$2000	\$1850
FPH-F-500	230/380/50	3	2,2	13,60	5,25	1400	8500	54	\$2400	\$2200
FPH-F-560	230/380/50	4	3	19,00	6,60	1400	10500	58	\$2700	\$2500
FPH-F-630	380/50	5,5	4	-	8,20	1400	12500	59	-	\$2750



EXPROOF MOTORLU VEYA PASLANMAZ MODELLERİMİZ İÇİN FİRMAMIZ İLE İLETİŞİME GEÇİNİZ.

F300 °C/2h ISIYA DAYANIKLI MOTOR SEÇENEKLERİ İÇİN FİRMAMIZ İLE İLETİŞİME GEÇİNİZ.

F400 °C/2h ISIYA DAYANIKLI MOTOR SEÇENEKLERİ İÇİN FİRMAMIZ İLE İLETİŞİME GEÇİNİZ.



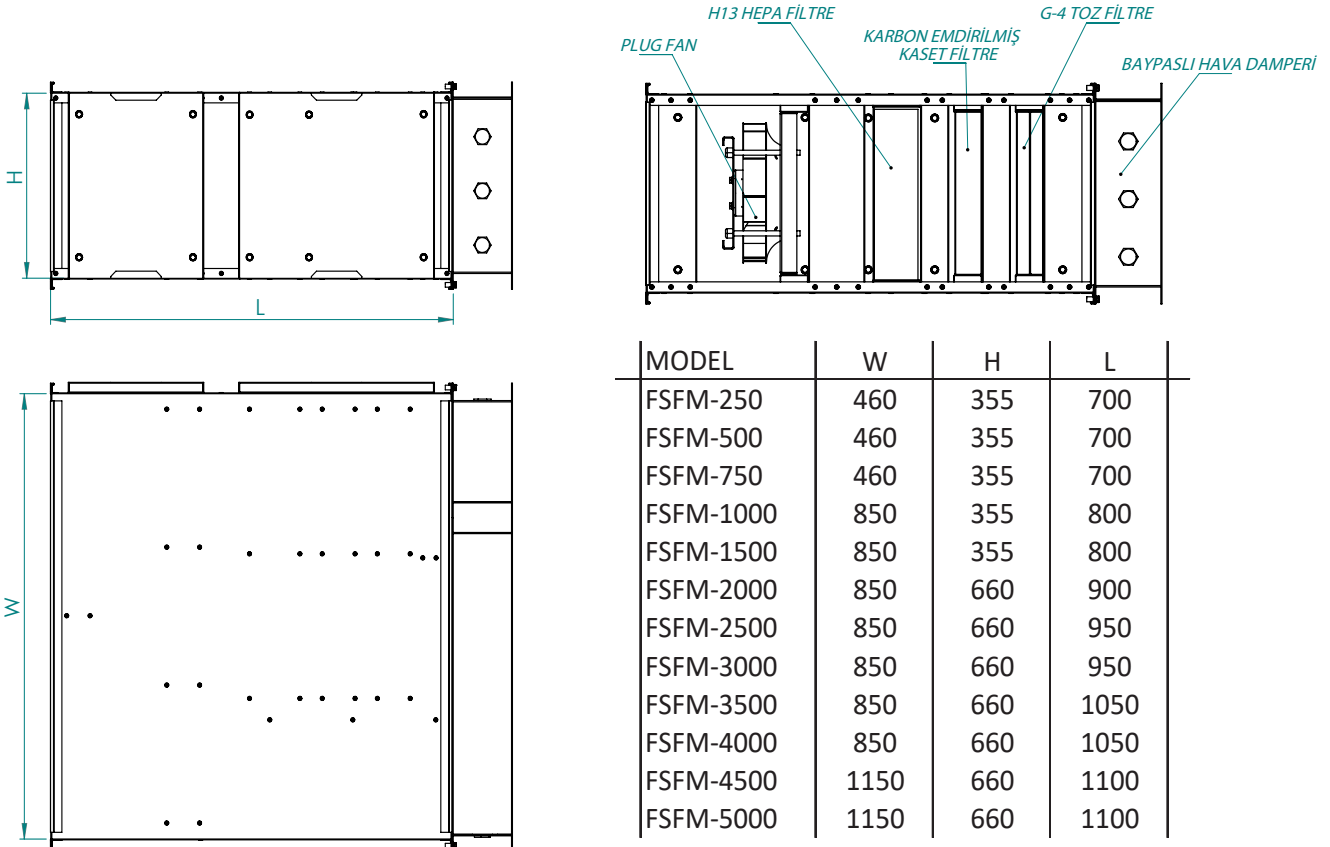
MODEL	A	B	C	D	ATIŞ		EMİŞ		
					F	G	E	F	G
FPH-F-315	550	550	700	180	470	470	470	100	
FPH-F-355	550	550	700	200	470	470	470	100	
FPH-F-400	670	670	870	250	590	590	590	100	
FPH-F-450	670	670	870	280	590	590	590	100	
FPH-F-500	800	800	1000	300	720	720	720	100	
FPH-F-560	800	800	1000	330	720	720	720	100	
FPH-F-630	850	850	1000	330	770	770	770	100	



FSFM KANAL TİPİ SİĞINAK FANLARI

MODEL	FAN MODELİ	GERİLİM (VOLT/HZ)	MOTOR GÜCÜ (WATT)	AKIM (A)	DEVİR (d/d)	DEBİ (m3/h)	BASINÇ (Pa)	FİYAT (USD)
FSFM - 250	190	230/50	80	0,38	2470	250	100	\$525
FSFM - 500	220	230/50	105	0,44	2700	500	100	\$600
FSFM - 750	220	230/50	105	0,44	2700	750	100	\$730
FSFM - 1000	250	230/50	145	0,61	2650	1000	100	\$800
FSFM - 1500	280	230/50	190	0,90	2800	1500	100	\$930
FSFM - 2000	315	230/50	135	0,60	1400	2000	100	\$1260
FSFM - 2500	355-A	230/50	170	0,78	1400	2500	100	\$1315
FSFM - 3000	355-B	230/50	240	1,1	1400	3000	100	\$1375
FSFM - 3500	400	230/50	180/400	1,84	1410	3500	100	\$1500
FSFM - 4000	400	230/50	180/400	1,84	1410	4000	100	\$1540
FSFM - 4500	450	230/50	510	2,35	1400	4500	100	\$1840
FSFM - 5000	450	230/50	510	2,35	1400	5000	100	\$1890

Not: KURŞUN SEPERATÖR VE KURŞUN KAPLAMA OPSİYONELDİR.

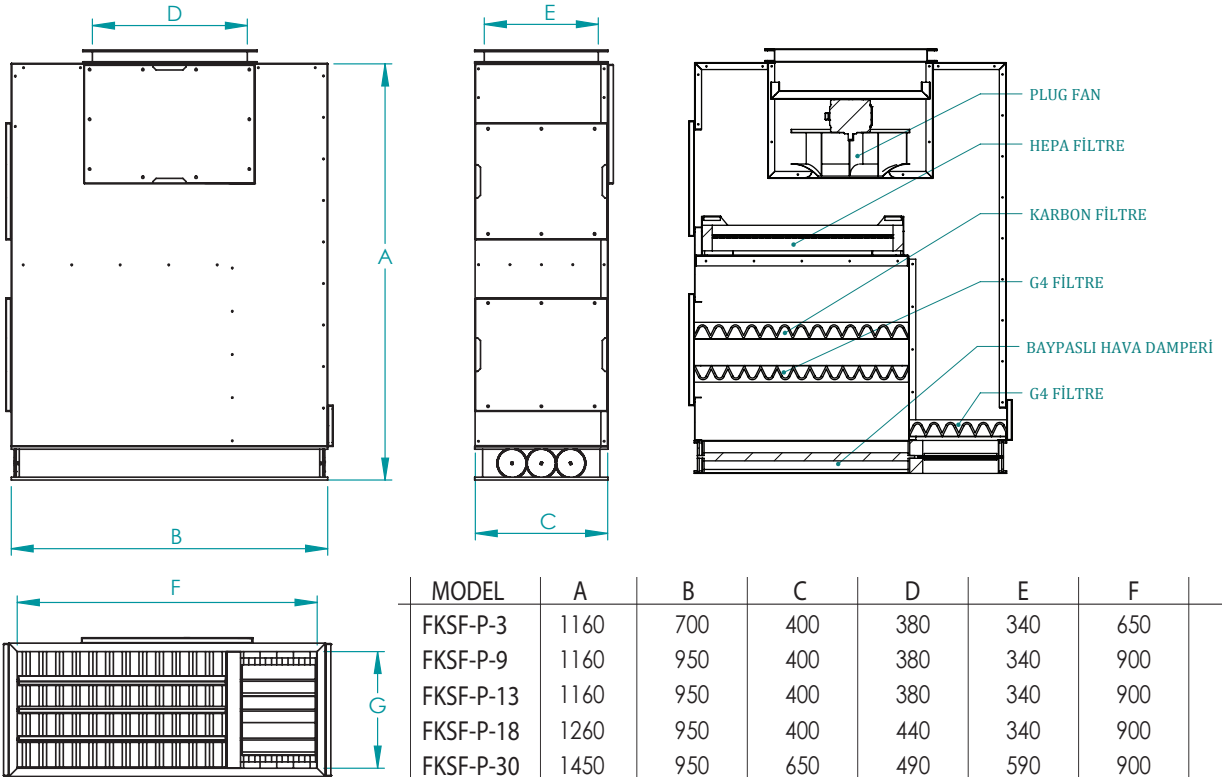




FKSF-P KANAL TİPİ SİĞINAK HAVALANDIRMA FANLARI (PLUG FANLI)

MODEL	FAN MODELİ	GERİLİM (VOLT/Hz)	MOTOR GÜCÜ WATT	AKIM (A)	DEVİR (d/d)	DEBİ (m3/h)	BASINÇ (Pa)	FİYAT (USD)
FKSF-P-3	220	230/50	95	0,44	2700	300	150	\$800
FKSF-P-9	250	230/50	145	1,10	2650	900	150	\$995
FKSF-P-13	280	230/50	190	0,90	2800	1300	150	\$1050
FKSF-P-18	315	230/50	135	0,60	1400	1800	150	\$1150
FKSF-P-30	355	230/50	240	1,1	1400	3000	150	\$1500

Not: KURŞUN SEPERATÖR VE KURŞUN KAPLAMA OPSİYONELDİR.

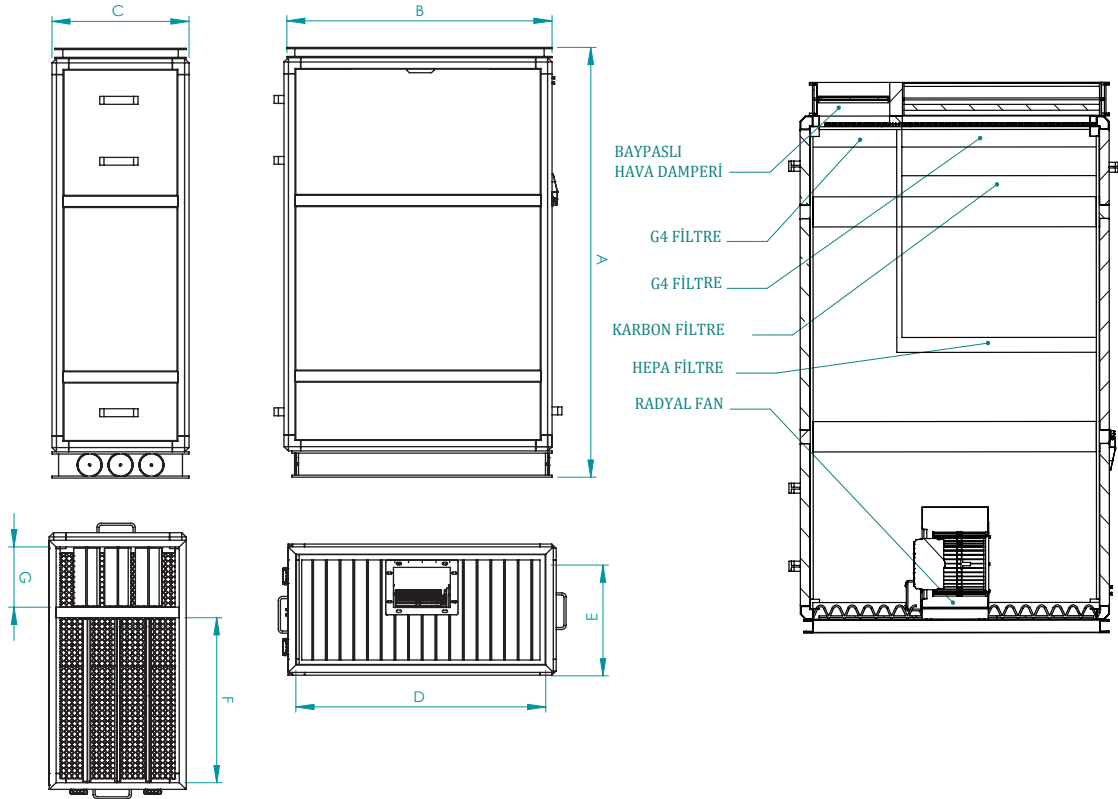




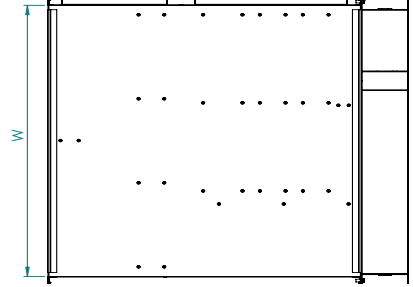
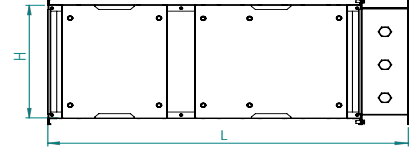
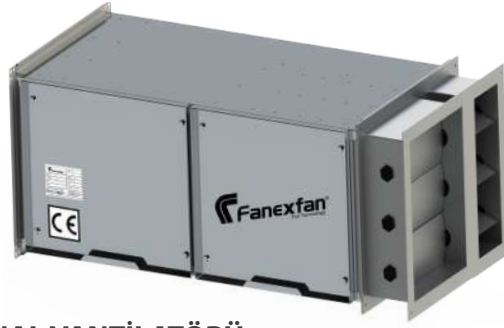
FHSF-R ÇİFT CİDARLI SIĞINAK SANTRALİ (RADYAL FANLI)

MODEL	FAN MODELİ	GERİLİM (VOLT/HZ)	MOTOR GÜCÜ		AKIM (A)	DEVİR (d/d)	DEBİ (m3/h)	BASINÇ (Pa)	MONOFAZE FİYAT (USD)	TRİFAZE FİYAT (USD)
			HP	KW						
FHSF-R-20	7x7	230/380/50	1,5	1,1	2,60	1400	2000	400	\$3600	\$3480
FHSF-R-36	9x9	230/380/50	2	1,5	3,50	1400	3600	400	\$4400	\$4300
FHSF-R-43	10x10	230/380/50	3	2,2	5,00	1400	4300	400	\$5350	\$5200
FHSF-R-54	12x12	230/380/50	4	3	6,60	1400	5400	400	\$6300	\$6100
FHSF-R-72	15x15	380/50	5,5	4	8,20	1400	7200	400	-	\$7050
FHSF-R-100	18x18	380/50	7,5	5,5	11,20	1400	10000	400	-	\$8500

Not: KURŞUN SEPERATÖR VE KURŞUN KAPLAMA OPSİYONELDİR.



MODEL	A	B	C	D	E	F	G
FHSF-R-20	2660	910	570	830	490	310	160
FHSF-R-36	2760	1020	750	940	670	610	270
FHSF-R-43	2860	1020	750	940	670	610	270
FHSF-R-54	2960	1370	750	1290	670	610	270
FHSF-R-72	3060	1670	850	1590	770	610	270
FHSF-R-100	3900	1380	1075	1300	995	850	450



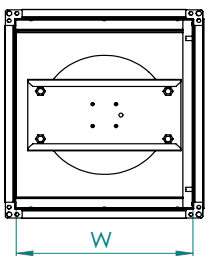
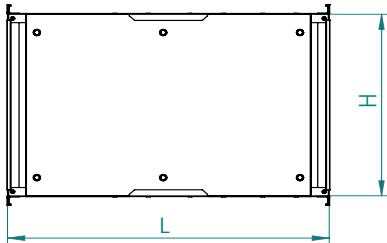
FBFF BAYPASLI 3 FİLTRELİ KANAL VANTİLATÖRÜ

MODEL	GERİLİM (VOLT/HZ)	MOTOR GÜCÜ (WATT)	AKIM (A)	DEVİR (d/d)	DEBİ (m3/h)	FİYAT (USD)
FBFF-500	230/50	80	0,38	2470	500	\$400
FBFF-750	230/50	95	0,41	2650	750	\$450
FBFF-1000	230/50	145	0,61	2650	1000	\$470
FBFF-1500	230/50	190	0,90	2800	1500	\$530
FBFF-2000	230/50	135	0,60	2750	2000	\$750
FBFF-2500	230/50	240	1,10	1400	2500	\$825
FBFF-3000	230/50	180/400	2,35	1410	3000	\$1050
FBFF-3500	230/50	180/400	2,35	1410	3500	\$1075
FBFF-4000	230/50	510	2,35	1400	4000	\$1320
FBFF-4500	230/50	510	2,35	1400	4500	\$1365
FBFF-5000	230/50	510	2,35	1400	5000	\$1400
FBFF-6000	380/50	700/1070	2,18	1400	6000	\$1950
FBFF-7000	380/50	700/1070	2,18	1400	7000	\$2000

MODEL	W	H	L
FBFF - 500	400	300	810
FBFF - 750	400	300	810
FBFF - 1000	400	300	810
FBFF - 1500	450	350	810
FBFF - 2000	550	450	870
FBFF - 2500	600	450	870
FBFF - 3000	700	500	920
FBFF - 3500	700	500	920
FBFF - 4000	850	650	970
FBFF - 4500	850	650	970
FBFF - 5000	850	650	970
FBFF - 6000	1200	650	1020
FBFF - 7000	1200	650	1020

FFK-2 2 FİLTRELİ MOTORLU KANAL VANTİLATÖRÜ

MODEL	FAN MODELİ	GERİLİM (VOLT/HZ)	MOTOR GÜCÜ (WATT)	AKIM (A)	DEVİR (d/d)	DEBİ (m3/h)	FİLTRE 1	FİLTRE 2	FİYAT (USD)
FFK-2-500	FRF-220	230/50	105	0,44	2700	500	G4 Elyaf Filtre	Karbon Emdirilmiş Kaset Filtre	\$280
FFK-2-1000	FRF-250	230/50	145	0,61	2650	1000	G4 Elyaf Filtre	Karbon Emdirilmiş Kaset Filtre	\$365
FFK-2-2000	FRF-280	230/50	190	0,90	2800	2000	G4 Elyaf Filtre	Karbon Emdirilmiş Kaset Filtre	\$390
FFK-2-3000	FRF-315	230/50	135	0,60	1400	3000	G4 Elyaf Filtre	Karbon Emdirilmiş Kaset Filtre	\$550
FFK-2-4000	FRF-355	230/50	240	1,1	1400	4000	G4 Elyaf Filtre	Karbon Emdirilmiş Kaset Filtre	\$625
FFK-2-5000	FRF-400	230/50	180/400	1,84	1410	5000	G4 Elyaf Filtre	Karbon Emdirilmiş Kaset Filtre	\$850
FFK-2-6000	FRF-450	230/50	510	2,35	1400	6000	G4 Elyaf Filtre	Karbon Emdirilmiş Kaset Filtre	\$1100
FFK-2-7000	FRF-500	380/50	700/1070	2,18	1400	7000	G4 Elyaf Filtre	Karbon Emdirilmiş Kaset Filtre	\$1600



MODEL	W	H	L
FFK-2-500	300	350	620
FFK-2-1000	350	400	620
FFK-2-2000	400	450	620
FFK-2-3000	450	500	670
FFK-2-4000	500	550	670
FFK-2-5000	550	600	770
FFK-2-6000	900	650	800
FFK-2-7000	975	700	900



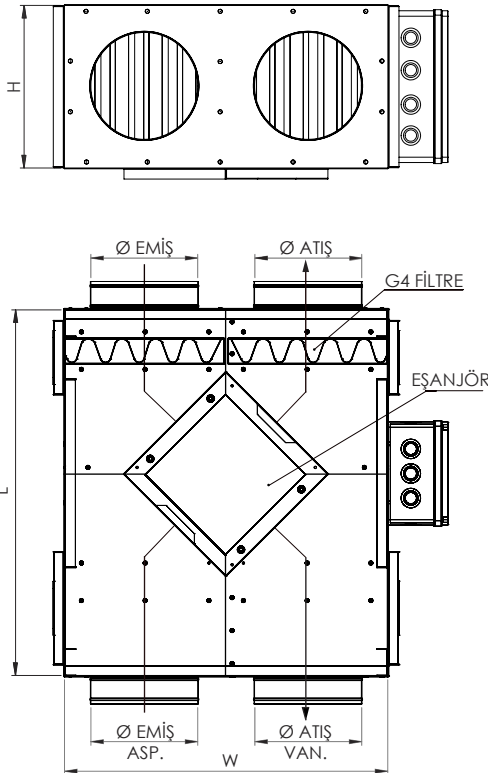


FIGK-P-Y

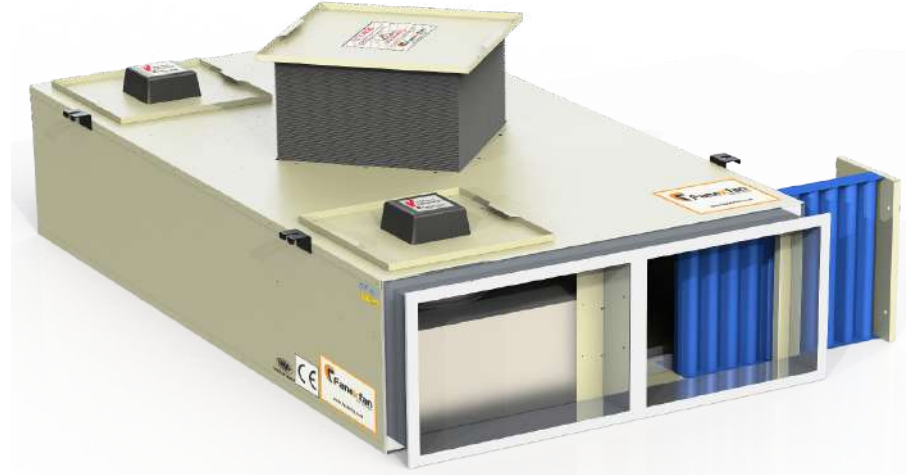
ENERJİ TASARRUFLU PLUG FANLI ISI GERİ KAZANIM CİHAZLARI (ALÜMİNYUM EŞANJÖRLÜ)

MODEL	FAN MODELİ	GERİLİM (VOLT/Hz)	MOTOR GÜCÜ WATT	AKIM (A)	DEVİR (d/d)	DEBİ (m3/h)	SES (dBA)	FIYAT (USD)
FIGK-P-250-Y	220	230/50	2x105	2x0,44	2700	250	59	\$600
FIGK-P-500-Y	250	230/50	2x145	2x1,14	2650	500	60	\$650
FIGK-P-750-Y	250	230/50	2x145	2x1,14	2650	750	60	\$830
FIGK-P-1000-Y	280-02	230/50	2x190	2x0,90	2800	1000	63	\$910
FIGK-P-1500-Y	315	230/50	2x135	2x0,60	1400	1500	56	\$1350
FIGK-P-2000-Y	355-01	230/50	2x170	2x0,78	1400	2000	60	\$1400
FIGK-P-2500-Y	355-02	230/50	2x240	2x1,1	1400	2500	61	\$1480
FIGK-P-3000-Y	400	230/50	2x180/400	2x1,84	1410	3000	58	\$1850
FIGK-P-3500-Y	400	230/50	2x180/400	2x1,84	1410	3500	58	\$1930
FIGK-P-4000-Y	450	230/50	2x510	2x2,35	1400	4000	65	\$2200
FIGK-P-4500-Y	450	230/50	2x510	2x2,35	1400	4500	65	\$2300
FIGK-P-5000-Y	450	230/50	2x510	2x2,35	1400	5000	65	\$2350

Not: KUMANDA PANELİ OPSİYONELDİR (Bakınız Sayfa 22)



MODEL	W	H	L	Ø EMİŞ	Ø ATIŞ
FIGK-P-250-Y	600	300	680	200	200
FIGK-P-500-Y	600	300	680	200	200
FIGK-P-750-Y	720	360	880	250	250
FIGK-P-1000-Y	720	360	880	250	250
FIGK-P-1500-Y	880	450	1090	280	280
FIGK-P-2000-Y	880	450	1090	355	355
FIGK-P-2500-Y	880	450	1090	355	355
FIGK-P-3000-Y	1000	500	1120	400	400
FIGK-P-3500-Y	1000	500	1120	400	400
FIGK-P-4000-Y	1200	550	1320	450	450
FIGK-P-4500-Y	1200	550	1320	450	450
FIGK-P-5000-Y	1200	550	1320	450	450

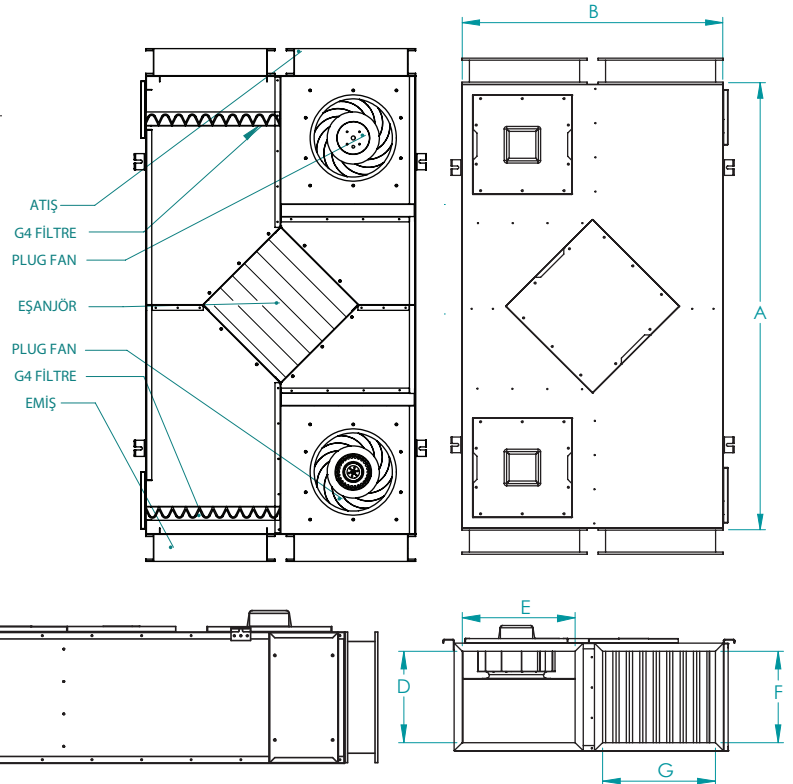


FIGK-P PLUG FANLI ISI GERİ KAZANIM CİHAZLARI (ALÜMİNYUM EŞANJÖRLÜ)

MODEL	FAN MODELİ	GERİLİM (VOLT/HZ)	MOTOR GÜCÜ	AKIM (A)	DEVİR (d/d)	DEBİ (m3/h)	BASINÇ (PA)	SES (dBa)	FİYAT (USD)
			WATT						
FIGK-P-250	220	230/50	2x105	2x0,44	2700	250	150	60	\$760
FIGK-P-500	250	230/50	2x145	2x1,14	2650	500	150	60	\$1020
FIGK-P-750	280	230/50	2x190	2x1,45	2750	750	150	63	\$1275
FIGK-P-1000	315	230/50	2x135	2x0,60	1400	1000	150	63	\$1450
FIGK-P-1500	355	230/50	2x240	2x1,1	1400	1500	150	56	\$1620
FIGK-P-2000	400	230/50	2x180/400	2x1,84	1410	2000	150	60	\$2100
FIGK-P-2500	400	230/50	2x180/400	2x1,84	1410	2500	150	60	\$2300
FIGK-P-3000	450	230/50	2x510	2x2,35	1400	3000	150	58	\$2450
FIGK-P-3500	450	230/50	2x510	2x2,35	1400	3500	150	58	\$2550
FIGK-P-4000	450	230/50	2x510	2x2,35	1400	4000	150	65	\$2750
FIGK-P-4500	450	230/50	2x510	2x2,35	1400	4500	150	65	\$2800

Not: KUMANDA PANELİ OPSİYONELDİR. ISITICI İLE BİRLİKTE KULLANILIR. (Bakınız Sayfa 22)

MODEL	A	B	C	D	E	F	G
FIGK-P-250	1100	700	200	140	280	140	280
FIGK-P-500	1450	800	300	240	320	240	320
FIGK-P-750	1700	1000	330	270	420	270	420
FIGK-P-1000	1700	1000	330	270	420	270	420
FIGK-P-1500	1700	1000	400	340	420	340	420
FIGK-P-2000	1900	1100	430	370	470	370	470
FIGK-P-2500	2100	1200	430	370	520	370	520
FIGK-P-3000	2100	1200	430	370	520	370	520
FIGK-P-3500	2100	1200	430	370	520	370	520
FIGK-P-4000	2150	1200	550	490	520	490	520
FIGK-P-4500	2150	1200	550	490	520	490	520

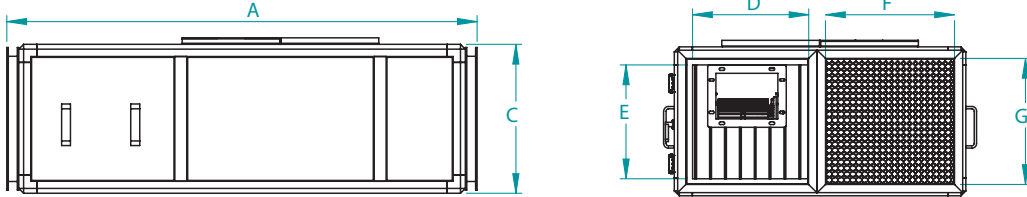




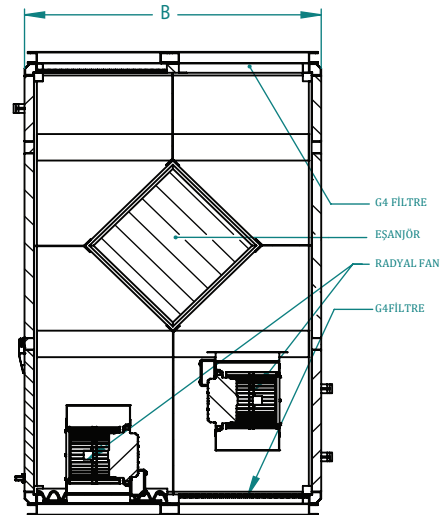
FIGK RADYAL FANLI ISI GERİ KAZANIM CİHAZLARI (ALÜMİNYUM EŞANJÖRLÜ)

MODEL	FAN MODELİ	GERİLİM (VOLT/HZ)	MOTOR GÜCÜ WATT	AKIM (A)	DEVİR (d/d)	DEBİ (m3/h)	BASINÇ (PA)	SES (dBa)	FİYAT (USD)
FIGK-1500	7x7	230/50	2x147	2x1,50	1350	1500	200	59	\$2985
FIGK-2000	9x9	230/50	2x370	2x3,80	1350	2000	200	65	\$3400
FIGK-2500	10x8	230/50	2x370	2x3,80	1350	2500	200	66	\$4025
FIGK-3000	10x10	230/50	2x550	2x5,90	1400	3000	200	66	\$4160
FIGK-3500	10x10	230/50	2x370	2x3,80	900	3500	250	66	\$4450
FIGK-4000	12x12	230/50	2x550	2x5,90	900	4000	250	69	\$4800
FIGK-5000	12x12	230/50	2x1100	2x10	900	5000	250	68	\$5350
FIGK-6000	12x12	380/50	2x1500	2x5,4	940	6000	250	76	\$7700

Not: KUMANDA PANELİ OPSİYONELDİR. ISITICI İLE BİRLİKTE KULLANILIR. (Bakınız Sayfa 22)



MODEL	A	B	C	D	E	F	G
FIGK-1500	1700	1000	570	420	470	420	470
FIGK-2000	1700	1000	570	420	470	420	470
FIGK-2500	1850	1200	650	520	550	520	550
FIGK-3000	2000	1300	650	550	570	550	570
FIGK-3500	2000	1300	650	550	570	550	570
FIGK-4000	2100	1400	700	600	620	600	620
FIGK-5000	2100	1400	700	600	620	600	620
FIGK-6000	2250	1500	800	665	700	665	700



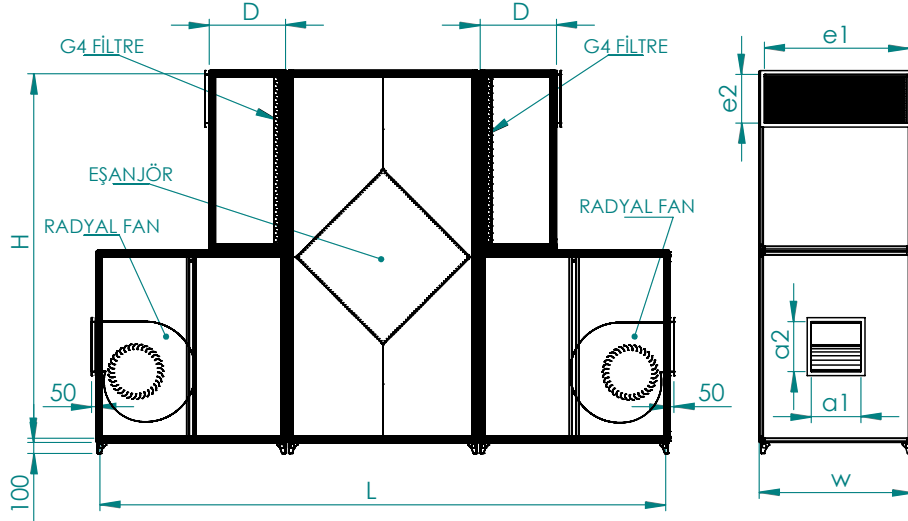


FIGK-D DİKEY ISI GERİ KAZANIMLI TEMİZ HAVA SANTRALİ

MODEL	FAN MODELİ	GERİLİM (VOLT/HZ)	MOTOR GÜCÜ		AKIM (A)	DEVİR (d/d)	DEBİ (m3/h)	BASINÇ (PA)	FİYAT (USD)
			HP	KW					
FIGK-D-8000	12x12	380/50	4	3	6,60	1400	8000	400	Fiyat Sorunuz
FIGK-D-10000	15x15	380/50	4	3	6,60	1400	10000	400	Fiyat Sorunuz
FIGK-D-12000	15x15	380/50	5,5	4	8,20	1400	12000	400	Fiyat Sorunuz
FIGK-D-14000	15x15	380/50	7,5	5,5	11,20	1400	14000	400	Fiyat Sorunuz
FIGK-D-16000	18x18	380/50	5,5	4	8,20	1400	16000	400	Fiyat Sorunuz
FIGK-D-18000	18x18	380/50	7,5	5,5	11,20	1400	18000	400	Fiyat Sorunuz
FIGK-D-20000	18x18	380/50	10	7,5	15,40	1400	20000	400	Fiyat Sorunuz

KUMANDA PANELİ OPSİYONELDİR. (Bakınız Sayfa 22)

Not: DAHA YÜKSEK KAPASİTELER İÇİN FİRMAMIZ İLE İLETİŞİME GEÇİNİZ.



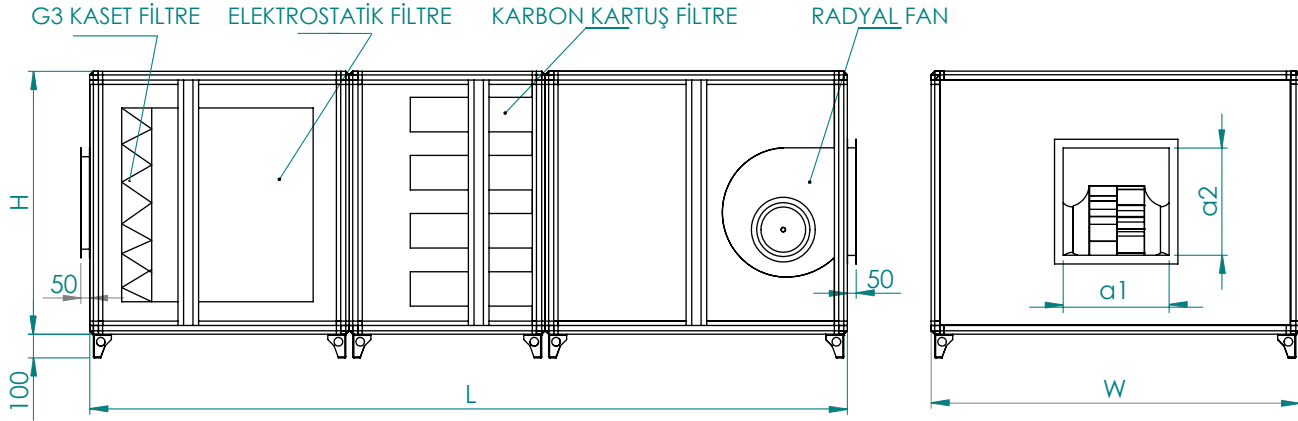
MODEL	W	H	L	D	ATIŞ		EMİŞ	
					a1	a2	e1	e2
FIGK-D 8000	900	1900	3200	700	396	341	820	330
FIGK-D 10000	1000	2100	3400	700	473	403	920	380
FIGK-D 12000	1000	2100	3700	700	473	403	920	380
FIGK-D 14000	1000	2100	3850	700	476	403	920	380
FIGK-D 16000	1100	2300	4350	700	556	479	1020	430
FIGK-D 18000	1100	2300	4600	700	556	479	1020	430
FIGK-D 20000	1100	2300	5200	700	556	479	1020	430



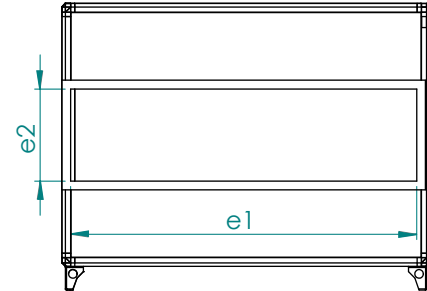
FBHS ELEKTROSTATİK FİLTRELİ BACASIZ HAVALANDIRMA SANTRALİ

MODEL	FAN MODELİ	GERİLİM (VOLT/HZ)	MOTOR GÜCÜ		AKIM (A)	DEVİR (d/d)	DEBİ (m3/h)	BASINÇ (PA)	TEK SIRA FİYAT(USD)	ÇİFT SIRA FİYAT(USD)
			HP	KW						
FBHS - 3500	280	380/50	2	1,5	3,50	1400	3500	400	Fiyat Sorunuz	Fiyat Sorunuz
FBHS - 5000	315	380/50	3	2,2	6,60	1400	5000	400	Fiyat Sorunuz	Fiyat Sorunuz
FBHS - 7500	355	380/50	5,5	4	8,20	1400	7500	400	Fiyat Sorunuz	Fiyat Sorunuz
FBHS - 10000	400	380/50	7,5	5,5	11,20	1400	10000	400	Fiyat Sorunuz	Fiyat Sorunuz
FBHS - 15000	450	380/50	10	7,5	15,40	1400	15000	400	Fiyat Sorunuz	Fiyat Sorunuz
FBHS - 22500	500	380/50	15	11	21,00	1400	22500	400	Fiyat Sorunuz	Fiyat Sorunuz

Not: DAHA YÜKSEK KAPASİTELER İÇİN FİRMAMIZ İLE İLETİŞİME GEÇİNİZ.



MODEL	W	H	L	ATIŞ		EMİŞ	
				a1	a2	e1	e2
FBHS - 3500	950	800	2900	358	358	490	430
FBHS - 5000	1200	900	3000	404	404	770	430
FBHS - 7500	1610	1000	3100	452	452	1190	430
FBHS - 10000	1200	1400	3200	506	506	770	860
FBHS - 15000	1610	1400	3300	568	568	1190	860
FBHS - 22500	1610	2000	3400	638	638	1190	1310





FKEI KANAL TİPİ ELEKTRİKLİ ISITICILAR (PANOLU)

MODEL	KAPASİTE KW	DEBİ (m3/h)	KADEME KW	FİYAT (USD)
FKEI-01	1	500	1	\$390
FKEI-02	2	750	1	\$405
FKEI-03	3	1000	1	\$420
FKEI-05	5	1500	1	\$490
FKEI-06	6	2000	2	\$588
FKEI-08	8	2500	2	\$600
FKEI-10	10	3000	3	\$717
FKEI-12	12	3500	3	\$750
FKEI-14	14	4000	3	\$808
FKEI-16	16	4500	3	\$820
FKEI-18	18	5000	3	\$850
FKEI-20	20	6000	3	\$987
FKEI-22	22	7000	3	\$1000
FKEI-24	24	8000	3	\$1050
FKEI-26	26	9000	3	\$1176
FKEI-28	28	10000	3	\$1200
FKEI-30	30	11000	3	\$1350

Not:Daha yüksek kapasiteler için firmamız ile iletişime geçiniz.

Not:Isıtıcı fiyatlarına kumanda kontrol panosu dahildir.

FEKP ELEKTRİKLİ KUMANDA PANELİ

MODEL	GİRİŞ VOLTAJI	KAPASİTE KW	FİYAT (USD)
FEKP-M	230/50	1,1	\$330
FEKP-T-0,75	380/50	0,75	Fiyat Sorunuz
FEKP-T-1,1	380/50	1,1	Fiyat Sorunuz
FEKP-T-1,5	380/50	1,5	Fiyat Sorunuz
FEKP-T-2,2	380/50	2,2	Fiyat Sorunuz
FEKP-T-3	380/50	3	Fiyat Sorunuz
FEKP-T-4	380/50	4	Fiyat Sorunuz
FEKP-T-5,5	380/50	5,5	Fiyat Sorunuz
FEKP-T-7,5	380/50	7,5	Fiyat Sorunuz

Not:Daha yüksek kapasiteler için firmamız ile iletişime geçiniz.

FHA DİJİTAL HIZ ANAHTARI

MODEL	GİRİŞ VOLTAJI	AKIM (A)	FİYAT (USD)
FHA-2	230/50	2,5 A	\$69
FHA-5	230/50	5 A	\$80
FHA-8	230/50	8 A	\$92

PHA MONOFAZE HIZ KONTROL ANAHTARI

MODEL	GERİLİM (VOLT/Hz)	GÜÇ (WATT)	AKIM (A)	FİYAT (USD)
PHA-01	230/50	100W-1100 W	0,75 A-5,2 A	\$45





FFi FREKANS İNVERTÖRLERİ

MODEL	KAPASİTE		GİRİŞ VOLTAJI	ÇIKIŞ VOLTAJI	FİYAT (USD)
	HP	KW			
FFi-1	1	0,75	MONOFAZE	TRİFAZE	\$242
FFi-2	2	1,5	MONOFAZE	TRİFAZE	\$330
FFi-3	3	2,2	MONOFAZE	TRİFAZE	\$405

FFi FREKANS İNVERTÖRLERİ

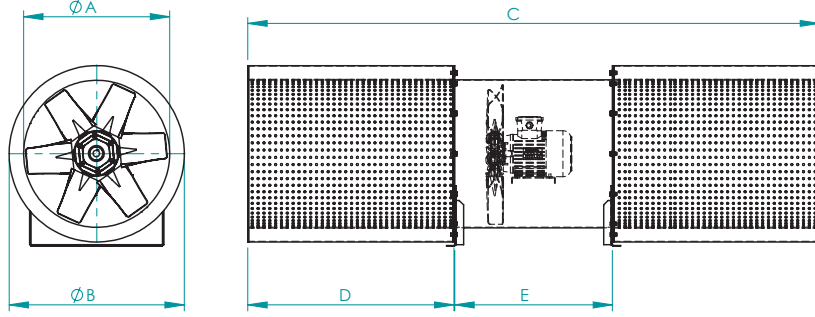
MODEL	KAPASİTE		GİRİŞ VOLTAJI	ÇIKIŞ VOLTAJI	FİYAT (USD)
	HP	KW			
FFi-1-01	1	0,75	TRİFAZE	TRİFAZE	\$297
FFi-2-01	2	1,5	TRİFAZE	TRİFAZE	\$429
FFi-3-01	3	2,2	TRİFAZE	TRİFAZE	\$506
FFi-4	4	3	TRİFAZE	TRİFAZE	\$561
FFi-5,5	5,5	4	TRİFAZE	TRİFAZE	\$583
FFi-7,5	7,5	5,5	TRİFAZE	TRİFAZE	\$671
FFi-10	10	7,5	TRİFAZE	TRİFAZE	\$858
FFi-15	15	11	TRİFAZE	TRİFAZE	\$1144
FFi-20	20	15	TRİFAZE	TRİFAZE	\$1397
FFi-25	25	18,5	TRİFAZE	TRİFAZE	\$1826
FFi-30	30	22	TRİFAZE	TRİFAZE	Fiyat Sorunuz
FFi-40	40	30	TRİFAZE	TRİFAZE	Fiyat Sorunuz
FFi-50	50	37	TRİFAZE	TRİFAZE	Fiyat Sorunuz
FFi-60	60	45	TRİFAZE	TRİFAZE	Fiyat Sorunuz
FFi-75	75	55	TRİFAZE	TRİFAZE	Fiyat Sorunuz
FFi-100	100	75	TRİFAZE	TRİFAZE	Fiyat Sorunuz
FFi-125	125	90	TRİFAZE	TRİFAZE	Fiyat Sorunuz
FFi-150	150	110	TRİFAZE	TRİFAZE	Fiyat Sorunuz
FFi-175	175	132	TRİFAZE	TRİFAZE	Fiyat Sorunuz

Not:Daha yüksek kapasiteler için firmamız ile iletişime geçiniz.





FJF ALÜMİNYUM PERVANELİ JET FANLAR



MODEL	ØA	ØB	C	D	E
FJF-T-315 FJF-Ç-315	315	415	1350	450	450
FJF-T-355 FJF-Ç-355	355	455	1350	450	450
FJF-T-400 FJF-Ç-400	400	500	1500	500	500
FJF-T-450 FJF-Ç-450	450	550	1500	500	500
FJF-T-500 FJF-Ç-500	500	600	1650	550	550
FJF-T-560 FJF-Ç-560	560	660	1650	550	550
FJF-T-630 FJF-Ç-630	630	730	1800	600	600

FJF-T TEK DEVİRLİ JET FANLAR

MODEL	GERİLİM (VOLT/HZ)	MOTOR GÜCÜ		AKIM (A)	DEVİR (d/d)	DEBİ (m ³ /h)	SES (dBa)	İTME KUVVETİ(N)	FİYAT (USD)
		HP	KW						
FJF-T-315-01	380/50	1	0,75	1,70	2800	4400	73	14	\$919
FJF-T-315-02	380/50	1,5	1,1	2,30	2800	6000	76	24	\$1000
FJF-T-355-01	380/50	1,5	1,1	2,30	2800	6400	76	40	\$1136
FJF-T-355-02	380/50	2	1,5	3,30	2800	8000	82	55	\$1217
FJF-T-400-01	380/50	2	1,5	3,30	2800	9000	82	60	\$1298
FJF-T-400-02	380/50	3	2,2	4,48	2800	10500	84	80	\$1406
FJF-T-450	380/50	3	2,2	4,48	2800	12000	84	85	\$1514
FJF-T-500	380/50	5,5	4	7,40	2800	18000	87	150	\$2000
FJF-T-560	380/50	10	7,5	13,60	2800	25000	90	240	\$2700
FJF-T-630	380/50	20	15	19,50	2800	36000	94	380	\$4500

🔥 F300 °C/2h ISIYA DAYANIKLI MOTOR SEÇENEKLERİ İÇİN FİRMAMIZ İLE İLETİŞİME GEÇİNİZ.

🔥 F400 °C/2h ISIYA DAYANIKLI MOTOR SEÇENEKLERİ İÇİN FİRMAMIZ İLE İLETİŞİME GEÇİNİZ.

FJF-Ç- F300 ÇİFT DEVİRLİ JET FANLAR

MODEL	GERİLİM (VOLT/HZ)	MOTOR GÜCÜ KW	AKIM (A)	DEVİR (d/d)	DEBİ (m ³ /h)	SES (dBa)	İTME KUVVETİ(N)	FİYAT (USD)
FJF-Ç-315-01-F300	380/50	0,17/0,75	0,5/1,70	1400/2800	2200/4400	73	5/14	\$1200
FJF-Ç-315-02-F300	380/50	0,25/1	0,70/2,2	1400/2800	3000/6000	76	9/24	\$1250
FJF-Ç-355-01-F300	380/50	0,25/1	0,70/2,2	1400/2800	3200/6400	76	14/40	\$1300
FJF-Ç-355-02-F300	380/50	0,33/1,3	0,90/2,8	1400/2800	4000/8000	82	19/55	\$1400
FJF-Ç-400-01-F300	380/50	0,33/1,3	0,90/2,8	1400/2800	4500/9000	82	21/60	\$1500
FJF-Ç-400-02-F300	380/50	0,5/2	1,2/4,2	1400/2800	5250/10500	84	27/80	\$1575
FJF-Ç-450-F300	380/50	0,5/2	1,2/4,2	1400/2800	6000/12000	84	29/85	\$1650
FJF-Ç-500-F300	380/50	0,9/3,6	2/7,3	1400/2800	9000/18000	87	51/150	\$2100
FJF-Ç-560-F300	380/50	1,7/6,5	3,6/12,5	1400/2800	12500/25000	90	81/240	\$3050
FJF-Ç-630-F300	380/50	3,3/13	6,7/24	1400/2800	18000/36000	94	127/380	\$4950

🔥 F400 °C/2h ISIYA DAYANIKLI MOTOR SEÇENEKLERİ İÇİN FİRMAMIZ İLE İLETİŞİME GEÇİNİZ.

FJF-R RADYAL JET FANLAR



FJF-T-R TEK DEVİRLİ F-300 MOTORLU RADYAL JET FANLAR

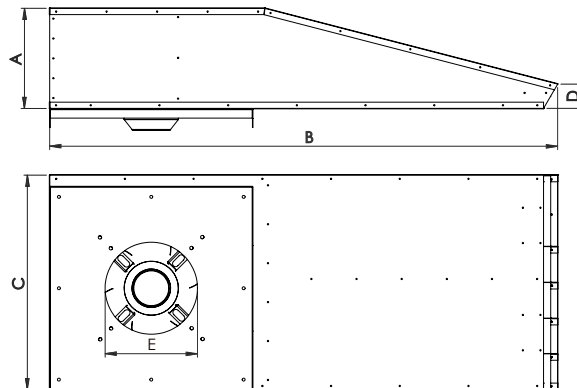
MODEL	GERİLİM (VOLT/HZ)	MOTOR GÜCÜ		AKIM (A)	DEVİR (d/d)	DEBİ (m3/h)	SES (dBa)	İTME KUVVETİ(N)	FİYAT (USD)
		HP	KW						
FJF-T-R-315	380/50	3/4	0,55	1,36	1400	2500	64	35	Fiyat Sorunuz
FJF-T-R-355	380/50	1	0,75	1,71	1400	3500	66	45	Fiyat Sorunuz
FJF-T-R-400	380/50	1,5	1,1	2,56	1400	4500	68	50	Fiyat Sorunuz
FJF-T-R-450	380/50	2	1,5	3,19	1400	6000	70	70	Fiyat Sorunuz
FJF-T-R-500	380/50	3	2,2	4,16	1400	8000	71	95	Fiyat Sorunuz
FJF-T-R-560	380/50	4	3	5,94	1400	10000	73	100	Fiyat Sorunuz

🔥 F400 °C/2h ISIYA DAYANIKLI MOTOR SEÇENEKLERİ İÇİN FİRMAMIZ İLE İLETİŞİME GEÇİNİZ.

FJF-Ç-R ÇİFT DEVİRLİ F-300 MOTORLU RADYAL JET FANLAR

MODEL	GERİLİM (VOLT/HZ)	MOTOR GÜCÜ		AKIM (A)	DEVİR (d/d)	DEBİ (m3/h)	SES (dBa)	İTME (KUVVETİ)	FİYAT (USD)
		HP	KW						
FJF-Ç-R-315	380/50	0,2/0,8	0,15/0,60	0,72/1,67	750/1500	1000/2500	48/64	10-35	Fiyat Sorunuz
FJF-Ç-R-355	380/50	0,27/1,08	0,20/0,80	0,91/2,26	750/1500	1400/3500	50/66	12-45	Fiyat Sorunuz
FJF-Ç-R-400	380/50	0,4/1,6	0,30/1,2	1,43/3,23	750/1500	1800/4500	52/68	14-50	Fiyat Sorunuz
FJF-Ç-R-450	380/50	0,55/2,17	0,40/1,6	1,78/4,05	750/1500	2400/6000	54/70	18-72	Fiyat Sorunuz
FJF-Ç-R-500	380/50	0,75/3	0,55/2,2	2,00/5,57	750/1500	3200/8000	55/71	25-95	Fiyat Sorunuz
FJF-Ç-R-560	380/50	0,95/3,8	0,70/2,8	2,63/6,44	750/1500	4000/10000	56/73	28-100	Fiyat Sorunuz

🔥 F400 °C/2h ISIYA DAYANIKLI MOTOR SEÇENEKLERİ İÇİN FİRMAMIZ İLE İLETİŞİME GEÇİNİZ.



MODEL		A	B	C	D	ØE
FJF-T-R-315	FJF-Ç-R-315	250	1400	800	80	335
FJF-T-R-355	FJF-Ç-R-355	250	1400	800	80	335
FJF-T-R-400	FJF-Ç-R-400	260	1500	900	80	430
FJF-T-R-450	FJF-Ç-R-450	260	1500	900	80	430
FJF-T-R-500	FJF-Ç-R-500	280	1600	1000	80	470
FJF-T-R-560	FJF-Ç-R-560	280	1600	1000	80	470





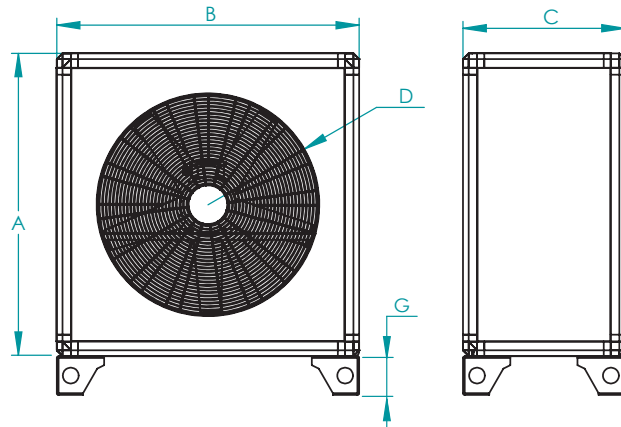
FDBK

KABİNLİ YANGIN DUMAN EGZOZ VE BASINÇLANDIRMA ASPIRATÖRLERİ (ALÜMİNYUM PERVANELİ, ÇİFT CİDARLI)

MODEL	GERİLİM (VOLT/Hz)	MOTOR GÜCÜ		AKIM (A)	DEVİR (d/d)	DEBİ (m3/h)	MONOFAZE FİYAT (USD)	TRİFAZE FİYAT (USD)
		HP	KW					
FDBK-30	230/380/50	1/2	0,37	1,15	1400	3500	\$1100	\$810
FDBK-35	230/380/50	1/2	0,37	1,15	1400	4500	\$1200	\$840
FDBK-40	230/380/50	3/4	0,55	1,60	1400	5500	\$1250	\$950
FDBK-45	230/380/50	3/4	0,55	1,60	1400	6500	\$1300	\$1000
FDBK-50	230/380/50	1	0,75	2,10	1400	8500	\$1350	\$1130
FDBK-56	230/380/50	1,5	1,1	2,60	1400	12000	\$1550	\$1400
FDBK-63	230/380/50	2	1,5	3,50	1400	14500	\$1650	\$1500
FDBK-71	230/380/50	4	3	6,60	1400	22000	\$2350	\$2100
FDBK-80	380/50	7,5	5,5	11,20	1400	40000	-	\$2800
FDBK-90	380/50	10	7,5	15,40	1400	50000	-	\$3400
FDBK-100	380/50	15	11	21,00	1400	62000	-	\$4500
FDBK-112	380/50	20	15	29,80	1400	85000	-	\$5300
FDBK-125	380/50	25	18,5	34,50	1400	110000	-	\$6000

- EXPROOF MOTORLU VEYA PASLANMAZ MODELLERİMİZ İÇİN FİRMAMIZ İLE İLETİŞİME GEÇİNİZ.
- F300 °C/2h ISIYA DAYANIKLI MOTOR SEÇENEKLERİ İÇİN FİRMAMIZ İLE İLETİŞİME GEÇİNİZ.
- F400 °C/2h ISIYA DAYANIKLI MOTOR SEÇENEKLERİ İÇİN FİRMAMIZ İLE İLETİŞİME GEÇİNİZ.

MODEL	A	B	C	D	G
FDBK-30	720	720	350	330	100
FDBK-35	720	720	350	380	100
FDBK-40	770	770	380	400	100
FDBK-45	770	770	380	450	100
FDBK-50	770	770	410	500	100
FDBK-56	900	900	440	560	100
FDBK-63	900	900	470	630	100
FDBK-71	1000	1000	500	710	100
FDBK-80	1130	1130	600	800	100
FDBK-90	1200	1200	700	900	100
FDBK-100	1250	1250	775	1000	100
FDBK-112	1350	1350	775	1120	100
FDBK-125	1500	1500	775	1250	100



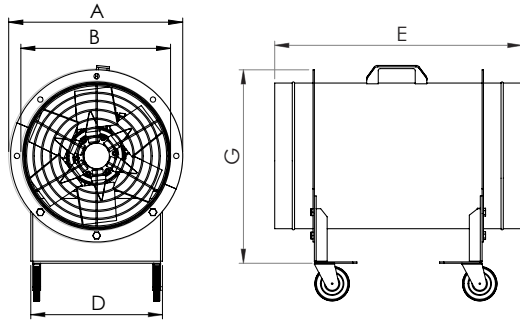


FMF-AL

ALÜMİNYUM PERVANELİ TAŞINABİLİR KOVANLI AKSİYAL MOBİL FANLAR

MODEL	GERİLİM (VOLT/Hz)	MOTOR GÜCÜ		AKIM (A)	DEVİR (d/d)	DEBİ (m3/h)	BASINÇ (Pa)	SES (dBa)	FİYAT (USD)
		HP	KW						
FMF-AL(2)-35	230/50	1,5	1,1	7,00	2800	5000	500	71	\$890
FMF-AL(2)-40	230/50	2	1,5	9,80	2800	8000	500	73	\$1070
FMF-AL(2)-45	230/50	3	2,2	13,50	2800	10000	500	75	\$1270
FMF-AL(2)-50	230/50	4	3	17,70	2800	13000	500	78	\$1490
FMF-AL(4)-55	230/50	1,5	1,1	7,30	1400	10000	250	66	\$1320
FMF-AL(4)-60	230/50	2	1,5	9,30	1400	12000	250	67	\$1500
FMF-AL(4)-70	230/50	3	2,2	13,60	1400	20000	250	71	\$1760
FMF-AL(4)-80	230/50	4	3	19,00	1400	25000	250	74	\$2030

NOT : PVC FLEKS HORTUM OPSİYONELDİR.



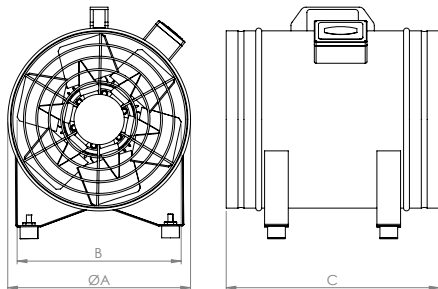
MODEL	A Ø	B Ø	D	G	E
FMF-AL(2)35	412	350	300	460	580
FMF-AL(2)40	462	400	340	510	630
FMF-AL(2)45	512	450	370	560	630
FMF-AL(2)50	562	500	420	620	630
FMF-AL(4)55	612	550	460	670	730
FMF-AL(4)60	682	620	500	740	730
FMF-AL(4)70	762	700	560	820	805
FMF-AL(4)80	852	790	620	910	930

FMF

AKSİYAL MOBİL FAN (DUMAN TAHLİYE FANI)

MODEL	GERİLİM (VOLT/Hz)	GÜÇ (WATT)	AKIM (A)	DEVİR (d/d)	DEB (m3/h)	BASINÇ (Pa)	FİYAT (USD)
FMF-300	230/50	190	0,99	2800	3500	250	\$248
FMF-350	230/50	260	0,91	2800	5000	250	\$258
FMF-400	230/50	420	1,90	2800	6500	250	\$270
FMF-450	230/50	525	1,55	2800	7500	250	\$280
FMF-500	230/50	625	2,82	2800	8500	250	\$300
FMF-550	230/50	190	0,98	1400	5500	100	\$320
FMF-600	230/50	230	1,06	1400	8000	100	\$335

NOT : PVC FLEKS HORTUM OPSİYONELDİR.



MODEL	ØA	B	C
FMF-300	300	280	350
FMF-350	350	320	400
FMF-400	400	360	400
FMF-450	450	400	450
FMF-500	500	440	450
FMF-550	550	480	480
FMF-600	600	550	480





FRTF

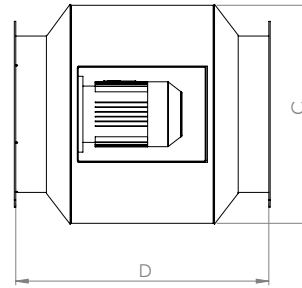
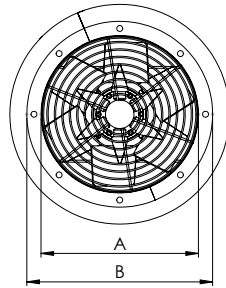
YUVARLAK KANAL TİPİ AKSİYAL TÜP FANLAR (MOTOR HAVA AKIMI DIŞINDA 180°DAYANIMLI)

MODEL	GERİLİM (VOLT/Hz)	MOTOR GÜCÜ		AKIM (A)	DEVİR (d/d)	DEBİ (m ³ /h)	BASINÇ (Pa)	MONOFAZE FİYAT (USD)	TRİFAZE FİYAT (USD)
		HP	KW						
FRTF-300(2)	230/380/50	3/4	0,55	1,27	2800	3500	250	\$1000	\$930
FRTF-350(2)	230/380/50	1,5	1,1	2,30	2800	5000	300	\$1200	\$1100
FRTF-400(2)	230/380/50	2	1,5	3,30	2800	6500	350	\$1400	\$1265
FRTF-450(2)	230/380/50	3	2,2	4,48	2800	9000	400	\$1600	\$1475
FRTF-300(4)	230/380/50	3/4	0,55	1,60	1400	1750	200	\$1150	\$975
FRTF-350(4)	230/380/50	1	0,75	2,10	1400	2500	200	\$1300	\$1150
FRTF-400(4)	230/380/50	1,5	1,1	2,60	1400	3500	200	\$1400	\$1350
FRTF-450(4)	230/380/50	2	1,5	3,50	1400	5000	250	\$1600	\$1575
FRTF-500(4)	230/380/50	3	2,2	5,00	1400	6500	250	\$2000	\$1850
FRTF-550(4)	230/380/50	3	2,2	5,00	1400	9500	250	\$2200	\$2025
FRTF-600(4)	230/380/50	4	3	6,60	1400	13500	250	\$2400	\$2275

⚡ EXPROOF MOTORLU VEYA PASLANMAZ MODELLERİMİZ İÇİN FİRMAMIZ İLE İLETİŞİME GEÇİNİZ.

🔥 F300 °C/2h ISIYA DAYANIKLI MOTOR SEÇENEKLERİ İÇİN FİRMAMIZ İLE İLETİŞİME GEÇİNİZ.

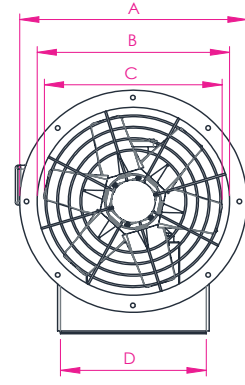
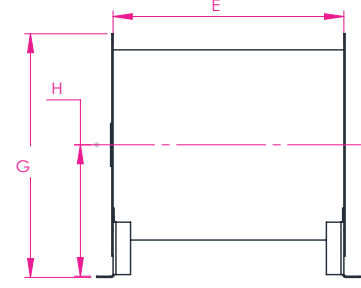
🔥 F400 °C/2h ISIYA DAYANIKLI MOTOR SEÇENEKLERİ İÇİN FİRMAMIZ İLE İLETİŞİME GEÇİNİZ.



MODEL	ØA	ØB	ØC	D
FRTF-300	330	390	460	550
FRTF-350	380	440	510	615
FRTF-400	430	490	560	625
FRTF-450	480	540	610	705
FRTF-500	530	590	660	765
FRTF-550	580	640	710	765
FRTF-600	630	690	760	765

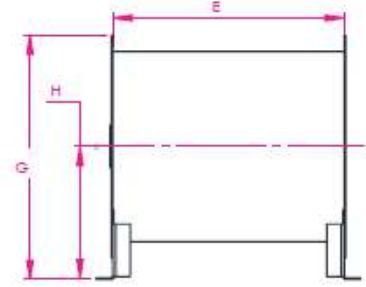


MODEL	A ∅	B ∅	C ∅	D	H	G	E
FAK-40	465	400	380	370	270	510	380
FAK-45	515	450	430	410	300	560	380
FAK-50	565	500	480	450	326	610	410
FAK-56	625	560	540	490	355	665	440
FAK-63	700	630	610	530	390	740	470
FAK-71	775	710	690	610	460	850	500
FAK-80	865	800	780	640	480	890	600
FAK-90	965	900	880	750	560	1060	700
FAK-100	1075	1000	980	850	630	1165	775
FAK-112	1195	1120	1100	910	690	1285	775
FAK-125	1325	1250	1220	1015	750	1410	775

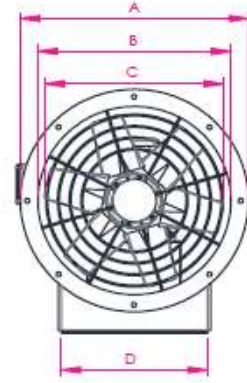


FAK HARİCİ MOTORLU METAL KANATLI DİREKT AKUPLE BÜYÜK KOVANLI BASINÇLANDIRMA FANLARI

MODEL	GERİLİM (VOLT/Hz)	MOTOR GÜCÜ		AKIM (A)	DEVİR (d/d)	DEBİ (m3/h)	MONOFAZE FİYAT (USD)	TRİFAZE FİYAT (USD)
		HP	KW					
FAK-40-01	230/380/50	3/4	0,55	1,60	1400	4750		\$630
FAK-45-01	230/380/50	3/4	0,55	1,60	1400	5500		\$650
FAK-50-01	230/380/50	3/4	0,55	1,60	1400	7000		\$700
FAK-56-01	230/380/50	1	0,75	2,10	1400	10000		\$850
FAK-63-01	230/380/50	1	0,75	2,10	1400	11000		\$900
FAK-71-01	230/380/50	2	1,5	3,50	1400	16500		\$1100
FAK-80-01	230/380/50	3	2,2	5,00	1400	24500		\$1500
FAK-90-01	230/380/50	4	3	6,60	1400	32000		\$1800
FAK-100-01	380/50	7,5	5,5	11,20	1400	40000		\$2550
FAK-112-01	380/50	15	11	21,00	1400	65000		\$4000
FAK-125-01	380/50	15	11	21,00	1400	88000		\$4300



MODEL	A Ø	B Ø	C Ø	D	H	G	E
FAK-AL-40	465	400	380	370	270	510	380
FAK-AL-45	515	450	430	410	300	560	380
FAK-AL-50	565	500	480	450	326	610	410
FAK-AL-56	625	560	540	490	355	665	440
FAK-AL-63	700	630	610	530	390	740	470
FAK-AL-71	775	710	690	610	460	850	500
FAK-AL-80	865	800	780	640	480	890	600
FAK-AL-90	965	900	880	750	560	1060	700
FAK-AL-100	1075	1000	980	850	630	1165	775
FAK-AL-112	1195	1120	1100	910	690	1285	775
FAK-AL-125	1325	1250	1220	1015	750	1410	775



FAK-AL

HARİCİ MOTORLU ALÜMİNYUM KANATLI DİREKT AKUPLE BÜYÜK KOVANLI YANGIN DUMAN EGZOZ BASINÇLANDIRMA FANLARI

MODEL	GERİLİM (VOLT/Hz)	MOTOR GÜCÜ		AKIM (A)	DEVİR (d/d)	DEBİ (m3/h)	MONOFAZE FİYAT (USD)	TRİFAZE FİYAT (USD)
		HP	KW					
FAK-AL-40-01	230/380/50	3/4	0,55	1,60	1400	5000		\$625
FAK-AL-45-01	230/380/50	3/4	0,55	1,60	1400	6000		\$675
FAK-AL-50-01	230/380/50	3/4	0,55	1,60	1400	7500		\$700
FAK-AL-50-02	230/380/50	1	0,75	2,10	1400	8500		\$820
FAK-AL-56-01	230/380/50	1	0,75	2,10	1400	10500		\$850
FAK-AL-56-02	230/380/50	1,5	1,1	2,60	1400	12000		\$920
FAK-AL-63-01	230/380/50	1	0,75	2,10	1400	11500		\$920
FAK-AL-63-02	230/380/50	1,5	1,1	2,60	1400	13000		\$950
FAK-AL-63-03	230/380/50	2	1,5	3,50	1400	14500		\$1075

MODEL	GERİLİM (VOLT/HZ)	MOTOR GÜCÜ		AKIM (A)	DEVİR (d/d)	DEBİ (m3/h)	MONOFAZE FİYAT (USD)	TRİFAZE FİYAT (USD)
		HP	KW					
FAK-AL-71-01	230/380/50	2	1,5	3,50	1400	18500		\$1310
FAK-AL-71-02	230/380/50	3	2,2	5,00	1400	20000		\$1450
FAK-AL-71-03	230/380/50	4	3	6,60	1400	22000		\$1475
FAK-AL-80-01	230/380/50	3	2,2	5,00	1400	28500		\$1550
FAK-AL-80-02	230/380/50	4	3	6,60	1400	30000		\$1650
FAK-AL-80-03	380/50	5,5	4	8,20	1400	32000		\$1850
FAK-AL-90-01	230/380/50	4	3	6,60	1400	37000		\$1880
FAK-AL-90-02	380/50	5,5	4	8,20	1400	39000		\$2150
FAK-AL-90-03	380/50	7,5	5,5	11,20	1400	41000		\$2300
FAK-AL-100-01	380/50	7,5	5,5	11,20	1400	52000		\$2550
FAK-AL-100-02	380/50	10	7,5	15,40	1400	56000		\$2700
FAK-AL-100-03	380/50	15	11	21,00	1400	62000		\$3500
FAK-AL-112-01	380/50	10	7,5	15,40	1400	70000		\$3100
FAK-AL-112-02	380/50	15	11	21,00	1400	80000		\$3900
FAK-AL-112-03	380/50	20	15	29,80	1400	85000		\$4300
FAK-AL-125-01	380/50	25	18,5	34,50	1400	95000		\$5500
FAK-AL-125-02	380/50	30	22	42,50	1400	100000		\$6200
FAK-AL-125-03	380/50	37	30	55,00	1400	115000		\$7200

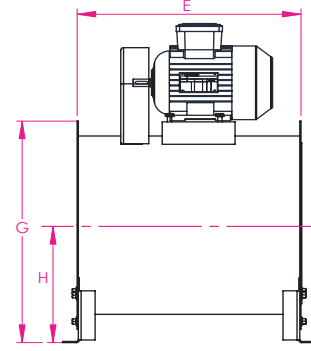
32

Ex-Proof motorlu veya paslanmaz modellerimiz için firmamız ile iletişime geçiniz.

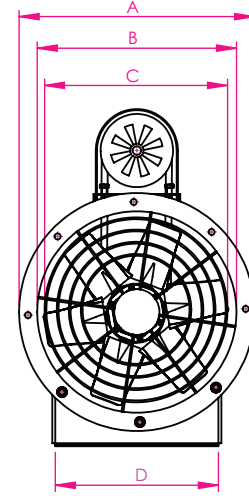
F300 °C/2h ISIYA DAYANIKLI MOTOR SEÇENEKLERİ İÇİN FİRMAMIZ İLE İLETİŞİME GEÇİNİZ.

F400 °C/2h ISIYA DAYANIKLI MOTOR SEÇENEKLERİ İÇİN FİRMAMIZ İLE İLETİŞİME GEÇİNİZ.





MODEL	A ∅	B ∅	C ∅	D	H	G	E
FKDB-40	465	400	380	370	270	510	380
FKDB-45	515	450	430	410	300	560	380
FKDB-50	565	500	480	450	326	610	410
FKDB-56	625	560	540	490	355	665	440
FKDB-63	700	630	610	530	390	740	470
FKDB-71	775	710	690	610	460	850	500
FKDB-80	865	800	780	680	480	890	600
FKDB-90	965	900	880	750	560	1060	700
FKDB-100	1075	1000	980	850	630	1165	775
FKDB-112	1195	1120	1100	910	690	1285	775
FKDB-125	1325	1250	1230	1010	750	1410	775



FKDB HARİCİ MOTORLU METAL KANATLI KAYIŞ KASNAKLI BÜYÜK KOVANLI YANGIN DUMAN EGZOZ VE BASINÇLANDIRMA FANLARI

MODEL	GERİLİM (VOLT/Hz)	MOTOR GÜCÜ		AKIM (A)	DEVİR (d/d)	DEBİ (m3/h)	MONOFAZE FİYAT (USD)	TRİFAZE FİYAT (USD)
		HP	KW					
FKDB-40-01	230/380/50	3/4	0,55	1,60	1400	4750		\$900
FKDB-45-01	230/380/50	3/4	0,55	1,60	1400	5500		\$950
FKDB-50-01	230/380/50	3/4	0,55	1,60	1400	7000		\$1050
FKDB-56-01	230/380/50	1	0,75	2,10	1400	10000		\$1300
FKDB-63-01	230/380/50	1	0,75	2,10	1400	11000		\$1350
FKDB-71-01	230/380/50	2	1,5	3,50	1400	16500		\$1650
FKDB-80-01	230/380/50	3	2,2	5,00	1400	24500		\$2000
FKDB-90-01	230/380/50	4	3	6,60	1400	32000		\$2350
FKDB-100-01	380/50	7,5	5,5	11,20	1400	40000		\$3000
FKDB-112-01	380/50	15	11	21,00	1400	65000		\$4500
FKDB-125-01	380/50	15	11	22,00	1400	88000		\$4800

Ex-Proof motorlu veya paslanmaz modellerimiz için firmamız ile iletişime geçiniz.

F300 °C/2h ISIYA DAYANIKLI MOTOR SEÇENEKLERİ İÇİN FİRMAMIZ İLE İLETİŞİME GEÇİNİZ.

F400 °C/2h ISIYA DAYANIKLI MOTOR SEÇENEKLERİ İÇİN FİRMAMIZ İLE İLETİŞİME GEÇİNİZ.





FDKS DİKDÖRTGEN KANAL TİPİ SUSTURUCULAR

MODEL	SUSTURUCU ÖLÇÜSÜ			FİYAT (USD)
	W	H	L	
FDKS 30-15	300	150	400	\$136
FDKS 40-20	400	200	500	\$146
FDKS 50-25	500	250	600	\$180
FDKS 60-30	600	300	700	\$260
FDKS 60-35	600	350	800	\$300
FDKS 70-40-A	700	400	800	\$350
FDKS 70-40-B	700	400	1000	\$425
FDKS 80-50-A	800	500	1000	\$550
FDKS 80-50-B	800	500	1200	\$650
FDKS 100-50-A	1000	500	1000	\$700
FDKS 100-50-B	1000	500	1200	\$760

Not: Farklı ölçüler için firmamız ile iletişime geçiniz.

FYKS YUVARLAK KANAL TİPİ SUSTURUCULAR

MODEL	SUSTURUCU ÖLÇÜSÜ			FİYAT (USD)
	İÇ ÇAP	DIŞ ÇAP	L	
FYKS 100	100	200	600	\$110
FYKS 125	125	225	600	\$125
FYKS 150	150	250	600	\$140
FYKS 200-01	200	300	600	\$160
FYKS 200-02	200	300	900	\$228
FYKS 250-01	250	350	600	\$240
FYKS 250-02	250	350	900	\$280
FYKS 315-01	315	415	600	\$300
FYKS 315-02	315	415	900	\$330
FYKS 355	355	455	1000	\$400
FYKS 400	400	500	1000	\$475
FYKS 450	450	550	1000	\$520
FYKS 500	500	600	1000	\$585
FYKS 560	560	660	1000	\$640
FYKS 600	600	700	1000	\$680
FYKS 630	630	730	1000	\$715
FYKS 710	710	810	1000	\$840
FYKS 800	800	900	1000	\$975
FYKS 900	900	1000	1000	\$1100
FYKS 1000	1000	1100	1200	\$1360
FYKS 1120	1120	1220	1200	\$1500
FYKS 1250	1250	1350	1200	\$1750



35

SUSTURUCULAR

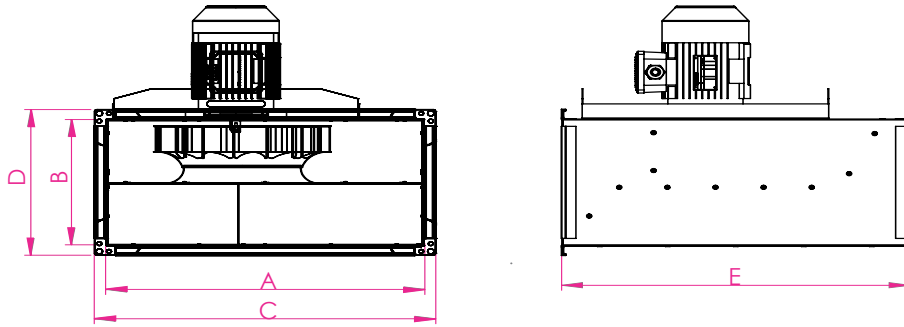


FHDK-SY

HARİCİ MOTORLU GERİYE EĞİK SEYREK KANATLI DİKDÖRTGEN KANAL FANLARI

MODEL	EBAT ÖLÇÜLERİ CM	GERİLİM (VOLT/HZ)	MOTOR GÜCÜ		AKIM (A)		DEVİR (d/d)	DEBİ (m3/h)	SES (dBa)	FİYAT (USD)	
			HP	KW	MONOFAZE	TRİFAZE				MONOFAZE	TRİFAZE
FHDK-SY-315	60x35	230/380/50	1/3	0,25	1,82	0,79	1400	2850	54	\$800	\$600
FHDK-SY-355	60x35	230/380/50	1/2	0,37	2,54	1,20	1400	3400	56	\$900	\$675
FHDK-SY-400	70x40	230/380/50	3/4	0,55	3,38	1,54	1400	4500	57	\$1050	\$750
FHDK-SY-450	70x40	230/380/50	1,5	1,1	7,30	2,56	1400	6200	58	\$1150	\$960
FHDK-SY-500	80x50	230/380/50	2	1,5	9,20	3,40	1400	8700	62	\$1400	\$1300
FHDK-SY-560	100x50	230/380/50	3	2,2	13,60	5,25	1400	10500	67	\$1980	\$1750
FHDK-SY-630	100x50	230/380/50	4	3	19,00	6,60	1400	12500	68	\$2300	\$2200

- Ex-Proof motorlu veya paslanmaz modellerimiz için firmamız ile iletişime geçiniz.
- F300 °C/2h ISIYA DAYANIKLI MOTOR SEÇENEKLERİ İÇİN FİRMAMIZ İLE İLETİŞİME GEÇİNİZ.
- F400 °C/2h ISIYA DAYANIKLI MOTOR SEÇENEKLERİ İÇİN FİRMAMIZ İLE İLETİŞİME GEÇİNİZ.



MODEL	A	B	C	D	E
FHDK-SY-315	600	350	640	390	760
FHDK-SY-355	600	350	640	390	760
FHDK-SY-400	700	400	740	440	800
FHDK-SY-450	700	400	740	440	800
FHDK-SY-500	800	500	840	540	920
FHDK-SY-560	1000	500	1040	540	1050
FHDK-SY-630	1000	500	1040	540	1050

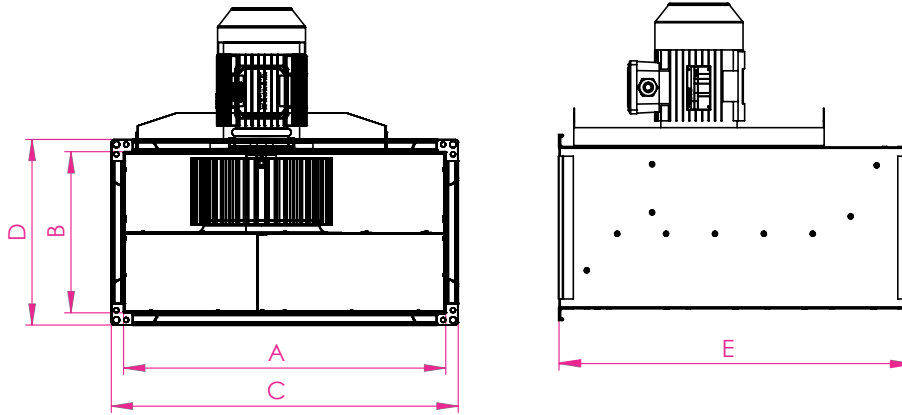


FHDK-SK

HARİCİ MOTORLU ÖNE EĞİMLİ SIK KANATLI DİKDÖRTGEN KANAL FANLARI

MODEL	EBAT ÖLÇÜLERİ CM	GERİLİM (VOLT/HZ)	MOTOR GÜCÜ		AKIM (A)		DEVİR (d/d)	DEBİ (m3/h)	SES (dBa)	FİYAT (USD)	
			HP	KW	MONOFAZE	TRİFAZE				MONOFAZE	TRİFAZE
FHDK-SK-200	40x20	230/380/50	1/3	0,25	1,82	0,7	1400	1000	37	\$700	\$650
FHDK-SK-220	50x25	230/380/50	1/2	0,37	2,54	1,20	1400	1650	40	\$850	\$750
FHDK-SK-250	50x30	230/380/50	3/4	0,55	3,38	1,54	1400	2150	50	\$950	\$850
FHDK-SK-280	60x30	230/380/50	1	0,75	4,72	2,04	1400	2950	55	\$1150	\$1060
FHDK-SK-315	60x35	230/380/50	2	1,5	9,20	3,40	1400	4000	60	\$1550	\$1420
FHDK-SK-355A	70x40	230/380/50	3	2,2	13,55	5,25	1400	8000	62	\$2150	\$1850

- Ex-Proof motorlu veya paslanmaz modellerimiz için firmamız ile iletişime geçiniz.
- F300 °C/2h ISIYA DAYANIKLI MOTOR SEÇENEKLERİ İÇİN FİRMAMIZ İLE İLETİŞİME GEÇİNİZ.
- F400 °C/2h ISIYA DAYANIKLI MOTOR SEÇENEKLERİ İÇİN FİRMAMIZ İLE İLETİŞİME GEÇİNİZ.



MODEL	A	B	C	D	E
FHDK-SK-200	400	200	440	240	500
FHDK-SK-220	500	250	540	290	550
FHDK-SK-250	500	300	540	340	550
FHDK-SK-280	600	300	640	340	650
FHDK-SK-315	600	350	640	390	760
FHDK-SK-355A	700	400	740	440	800

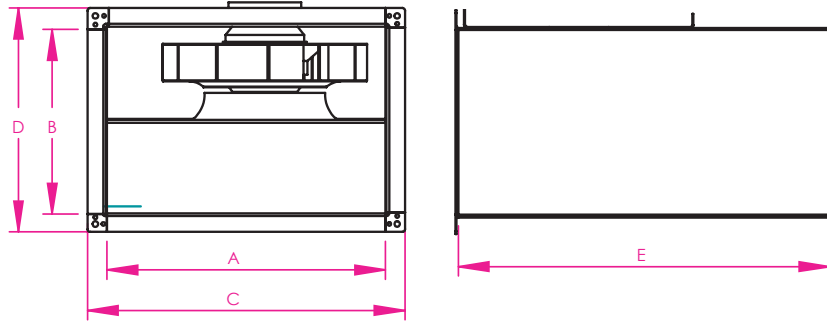


FDKF

GERİYE EĞİMLİ DİKDÖRTGEN KANAL TİPİ RADYAL FANLAR

MODEL	GERİLİM (VOLT/HZ)	GÜÇ (WATT)	AKIM (A)	DEVİR (d/d)	DEBİ (m3/h)	SES (dBa)	FIYAT (USD)
FDKF 30-15	230/50	90	0,35	2650	650	44	\$147
FDKF 40-20 A	230/50	105	0,46	2762	1000	47	\$199
FDKF 40-20 B	230/50	140	0,61	2693	1250	50	\$220
FDKF 50-25	230/50	190	0,90	2546	1900	57	\$300
FDKF 60-30	230/50	135	0,60	1400	2100	51	\$430
FDKF 60-35 A	230/50	170	0,78	1385	2800	52	\$475
FDKF 60-35 B	230/50	240	1,1	1370	3400	58	\$510
FDKF 70-40 A	230/50	180/400	1,84	1410	4500	57	\$715
FDKF 70-40 B	230/50	510	2,35	1378	5900	58	\$820
FDKF 80-50	400/50	700/1070	2,18	1430	8000	65	\$1170
FDKF 100-50	400/50	1500/2580	4,40	1430	10000	66	\$1450

Not: Basınçlar 0 pascal olarak verilmiştir.



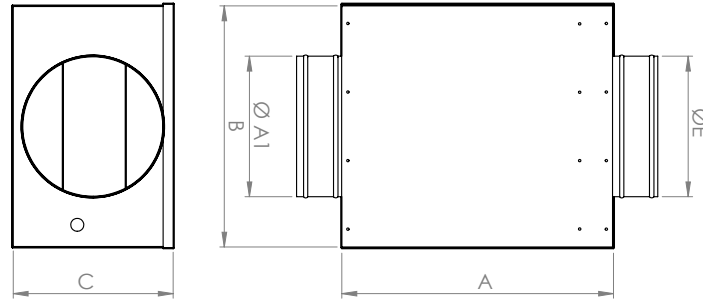
MODEL	A	B	C	D	E
FDKF 30-15	300	150	340	190	400
FDKF 40-20 A	400	200	440	240	500
FDKF 40-20 B	400	200	440	240	500
FDKF 50-25	500	250	540	290	550
FDKF 60-30	600	300	640	340	650
FDKF 60-35 A	600	350	640	390	760
FDKF 60-35 B	600	350	640	390	760
FDKF 70-40 A	700	400	740	440	800
FDKF 70-40 B	700	400	740	440	800
FDKF 80-50	800	500	840	540	920
FDKF 100-50	1000	500	1040	540	1050



FDKF-Y
GERİYE EĞİMLİ YUVARLAK GİRİŞ VE ÇIKIŞLI AKUSTİK İZOLELİ DİKDÖRTGEN KANAL FANLARI

MODEL	GERİLİM (VOLT/HZ)	GÜÇ (WATT)	AKIM (A)	DEVİR (d/d)	DEBİ (m3/h)	SES (dBa)	FIYAT (USD)
FDKF-Y-100	230/50	72	0,33	2540	250	35	\$170
FDKF-Y-125	230/50	72	0,37	2480	330	37	\$175
FDKF-Y-150	230/50	120	0,55	2600	500	37	\$180
FDKF-Y-160	230/50	120	0,55	2600	600	37	\$190
FDKF-Y-200	230/50	160	0,74	2750	1000	40	\$240
FDKF-Y-250	230/50	175	0,98	2710	1250	42	\$270
FDKF-Y-315	230/50	190	0,90	2645	1850	44	\$325
FDKF-Y-355	230/50	240	1,10	1400	2500	37	\$565
FDKF-Y-400	230/50	180/400	1,84	1410	3500	38	\$775
FDKF-Y-450	230/50	510	2,35	1400	5000	39	\$860

Not:Basınçlar 0 pascal olarak verilmiştir



MODEL	A	B	C	ØE	ØA1
FDKF-Y-100	350	320	190	100	100
FDKF-Y-125	350	320	190	125	125
FDKF-Y-150	380	350	210	150	150
FDKF-Y-160	380	350	210	160	160
FDKF-Y-200	480	430	290	200	200
FDKF-Y-250	480	430	290	250	250
FDKF-Y-315	540	500	400	315	315
FDKF-Y-355	700	600	450	355	355
FDKF-Y-400	750	650	500	400	400
FDKF-Y-450	800	700	500	450	450

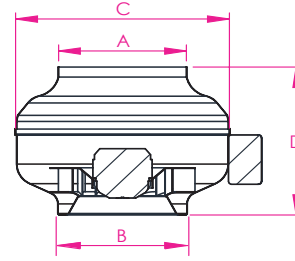
LKT GERİYE EĞİMLİ YUVARLAK KANAL TİPİ RADYAL FANLAR

MODEL	GERİLİM (VOLT/Hz)	GÜÇ (WATT)	AKIM (A)	DEVİR (d/d)	DEBİ (m3/h)	SES (dBa)	FİYAT (USD)
LKT 100-B	230/50	70	0,33	2600	250	45	\$65
LKT 125-B	230/50	75	0,40	2400	310	43	\$73
LKT 160-B	230/50	80	0,40	2600	500	44	\$80
LKT 200-B	230/50	85	0,45	2500	900	47	\$112
LKT 250-B	230/50	135	0,65	2450	1150	48	\$123
LKT 315-B	230/50	190	0,95	2600	1875	49	\$147
LKT 315-C	230/50	345	1,25	2800	2500	54	\$205
LKT 355-B	230/50	240	1,10	1370	1500	55	\$300

Not: Basınçlar 0 paskal olarak verilmiştir.

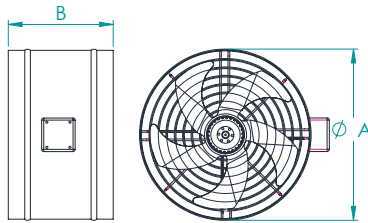


MODEL	A	B	C	D
LKT-100-B	97	97	235	180
LKT-125-B	120	120	235	185
LKT-160-B	155	155	235	200
LKT-200-B	195	195	330	205
LKT-250-B	247	247	345	210
LKT-315-B	310	310	400	250
LKT-315-C	310	310	400	250
LKT-355-B	350	350	440	320



DRPKT DIŞTAN ROTORLU KANAL TİPİ AKSİYAL FANLAR

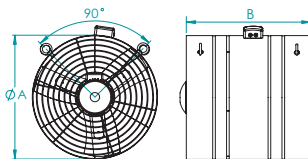
MODEL	GERİLİM (VOLT/Hz)	GÜÇ (WATT)	AKIM (A)	DEVİR (d/d)	DEBİ (m3/h)	SES (dBa)	FİYAT (USD)
DRPKT-200	230/50	90	0,33	2770	850	51	\$74
DRPKT-250	230/50	120	0,51	2685	1800	54	\$86
DRPKT-300	230/50	160	0,65	2650	2500	56	\$95
DRPKT-350	230/50	240	1,08	2670	4200	63	\$106



MODEL	A	B
DRPKT 200	200	180
DRPKT 250	250	200
DRPKT 300	300	230
DRPKT 350	350	230

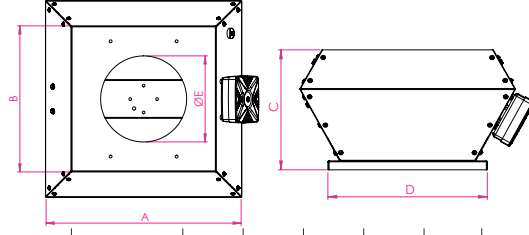
PAKF KANAL TİPİ AKSİYAL SİRKÜLASYON FANLARI

MODEL	GERİLİM (VOLT/Hz)	GÜÇ (WATT)	AKIM (A)	DEVİR (d/d)	DEBİ (m3/h)	SES (dBa)	MONOFAZE FİYAT (USD)	TRİFAZE FİYAT (USD)
PAKF-400	230/380/50	200	1,20	1400	4700	52	\$220	\$220
PAKF-450	230/380/50	280	1,22	1400	5700	53	\$230	\$230
PAKF-500	230/380/50	335	1,01	1400	7200	55	\$240	\$240
PAKF-600	230/380/50	450	1,02	1400	8300	57	\$260	\$260



MODEL	A	B
PAKF-400	400	420
PAKF-450	450	450
PAKF-500	500	450
PAKF-600	600	450



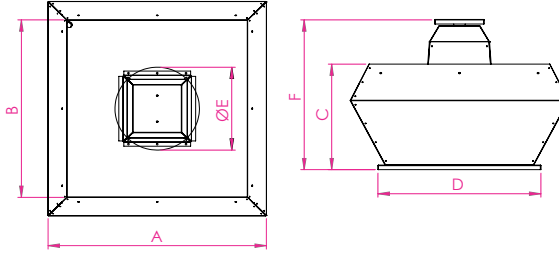


MODEL	A	B	C	D	ØE
FDRÇ 250	480	380	270	350	171
FDRÇ 280	480	380	270	350	190
FDRÇ 315	560	450	350	510	207
FDRÇ 355	750	610	400	600	233
FDRÇ 400	750	610	460	600	256
FDRÇ 450	900	750	520	670	287
FDRÇ 500	930	780	560	700	320
FDRÇ 560	1200	960	610	950	362

FDRÇ DİKEY ATIŞLI RADYAL ÇATI FANLARI

MODEL	FAN MODELİ	GERİLİM (VOLT/Hz)	MOTOR GÜCÜ (WATT)	AKIM (A)	DEVİR (d/d)	DEBİ (m3/h)	SES (dBa)	FİYAT (USD)
FDRÇ - 250	250	230/50	145	1,10	2650	800	49	\$220
FDRÇ - 280	280	230/50	190	0,90	2800	1200	52	\$250
FDRÇ - 315	315	230/50	135	0,60	1400	1500	42	\$400
FDRÇ - 355	355	230/50	240	1,10	1400	2500	43	\$620
FDRÇ - 400	400	230/50	180/400	1,84	1410	3500	44	\$715
FDRÇ - 450	450	230/50	510	2,35	1400	5000	47	\$930
FDRÇ - 500	500	380/50	700/1070	2,18	1400	7500	48	\$1400
FDRÇ - 560	560	380/50	1500/2850	4,40	1400	9500	54	\$1800

Not: Basınçlar 0 pascal olarak verilmiştir.



MODEL	A	B	C	D	ØE	F
FDRÇ-H 280	560	450	340	510	207	470
FDRÇ-H 315	750	610	365	600	233	510
FDRÇ-H 355	750	610	415	600	256	565
FDRÇ-H 400	900	750	465	670	287	630
FDRÇ-H 450	930	780	455	700	320	660
FDRÇ-H 500	1200	960	555	950	362	780
FDRÇ-H 560	1200	960	555	950	430	780

FDRÇ-H DİKEY ATIŞLI HARİCİ MOTORLU RADYAL ÇATI FANLARI

MODEL	FAN MODELİ	GERİLİM (VOLT/Hz)	MOTOR GÜCÜ		AKIM (A)	DEVİR (d/d)	DEBİ (m3/h)	SES (dBa)	FİYAT (USD)	
			HP	KW					MONOFAZE	TRİFAZE
FDRÇ-H -280	315	230/380/50	1/3	0,25	0,81	1400	1000	48	\$800	\$650
FDRÇ-H-315	355	230/380/50	1/2	0,37	1,15	1400	1750	50	\$830	\$750
FDRÇ-H-355	400	230/380/50	3/4	0,55	1,60	1400	2500	51	\$950	\$850
FDRÇ-H-400	450	230/380/50	1	0,75	2,10	1400	3500	53	\$1200	\$1100
FDRÇ-H-450	500	230/380/50	1,5	1,1	2,60	1400	5000	55	\$1500	\$1400
FDRÇ-H-500	560	230/380/50	2	1,5	3,50	1400	8000	56	\$1800	\$1700
FDRÇ-H-560	630	230/380/50	3	2,2	5,00	1400	10000	60	\$2600	\$2400

Ex-Proof motorlu veya paslanmaz modellerimiz için firmamız ile iletişime geçiniz.

F300 °C/2h ISIYA DAYANIKLI MOTOR SEÇENEKLERİ İÇİN FİRMAMIZ İLE İLETİŞİME GEÇİNİZ.

F400 °C/2h ISIYA DAYANIKLI MOTOR SEÇENEKLERİ İÇİN FİRMAMIZ İLE İLETİŞİME GEÇİNİZ.

Not: Motor hava akımı dışında, 110°C ısıya dayanıklıdır.



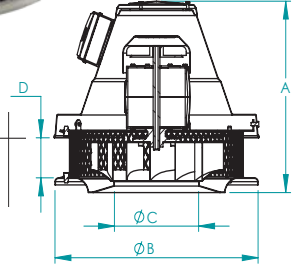
FRÇF RADYAL ÇATI FANLARI

MODEL	GERİLİM (VOLT/HZ)	GÜÇ (WATT)	DEVİR (d/d)	DEBİ (m3/h)	FİYAT (USD)
FRÇF-2800	230/380/50	550	2800	1850	\$285
FRÇF-1400	230/380/50	550	1400	1000	\$285

Not: Motor hava akımı dışında, 110°C ısıya dayanıklıdır.

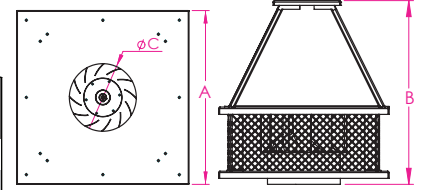


MODEL	A	B	C	D
FRÇF-2800	352	422	175	74
FRÇF-1400	352	422	175	74



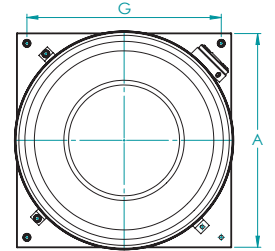
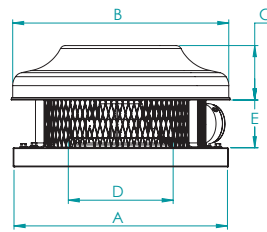
FBCF YATAY ATIŞLI HARİCİ MOTORLU RADYAL ÇATI FANLARI

MODEL	GERİLİM (VOLT/HZ)	MOTOR GÜCÜ		AKIM (A)		DEVİR (d/d)	DEBİ (m3/h)	SES (dBa)	MONOFAZE FİYAT (USD)	TRİFAZE FİYAT (USD)
		HP	KW	MONO	TRİ					
FBCF-280	230/380/50	1/3	0,25	1,82	0,79	1400	1100	46	\$700	\$500
FBCF-315	230/380/50	1/3	0,25	1,82	0,79	1400	2200	43	\$750	\$550
FBCF-355	230/380/50	1/3	0,25	1,82	0,79	1400	3100	44	\$790	\$700
FBCF-400	230/380/50	1/2	0,37	2,54	1,15	1400	4500	49	\$880	\$780
FBCF-450	230/380/50	3/4	0,55	3,38	1,60	1400	6000	52	\$1150	\$950
FBCF-500	230/380/50	1,5	1,1	7,30	2,60	1400	8700	54	\$1250	\$1180
FBCF-560	230/380/50	3	2,2	13,60	5,00	1400	10500	56	\$1750	\$1550
FBCF-630	230/380/50	4	3	19,00	6,60	1400	12800	50	\$2500	\$2400
FBCF-710	380/50	5,5	4	-	8,20	1400	15000	53	-	\$3000



MODEL	A	B	Ç
FBCF-280	500	500	170
FBCF-315	550	520	225
FBCF-355	600	600	240
FBCF-400	650	650	280
FBCF-450	700	650	310
FBCF-500	800	700	350
FBCF-560	800	800	410
FBCF-630	850	800	410
FBCF-710	900	800	460

- ⚡ Ex-Proof motorlu veya paslanmaz modellerimiz için firmamız ile iletişime geçiniz.
 - 🔥 F300 °C/2h ISIYA DAYANIKLI MOTOR SEÇENEKLERİ İÇİN FİRMAMIZ İLE İLETİŞİME GEÇİNİZ.
 - 🔥 F400 °C/2h ISIYA DAYANIKLI MOTOR SEÇENEKLERİ İÇİN FİRMAMIZ İLE İLETİŞİME GEÇİNİZ.
- Not: Motor hava akımı dışında, 110°C ısıya dayanıklıdır.



FCF YATAY ATIŞLI RADYAL ÇATI FANLARI

MODEL	GERİLİM (VOLT/HZ)	GÜÇ (WATT)	AKIM (A)	DEVİR (d/d)	DEBİ (m3/h)	SES (dBa)	FİYAT (USD)
FCF 190	230/50	76	0,37	2500	410	45	\$115
FCF 220	230/50	145	0,63	2600	950	47	\$150
FCF 250	230/50	200	0,87	2510	1300	48	\$165
FCF 315	230/50	190	0,90	2800	1870	49	\$255
FCF 355	230/50	240	1,10	1350	2750	50	\$370
FCF 400	230/50	180/400	1,84	1410	3750	52	\$600
FCF 450	230/50	510	2,30	1390	6290	53	\$660
FCF 500	400/50	700/1070	2,18	1375	8000	54	\$1050
FCF 560	400/50	1500/2580	4,40	1360	10000	63	\$1225

Not: Basınçlar 0 pascal olarak verilmiştir.

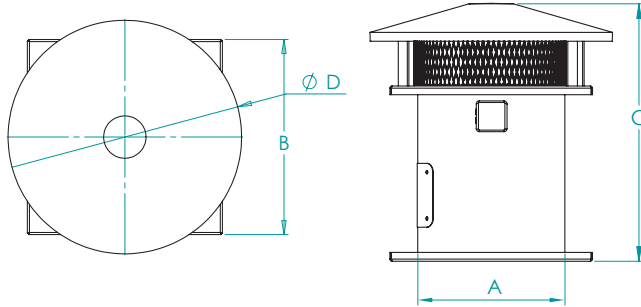
MODEL	A	B	C	D	E	G
FCF 190	365	330	105	105	80	300
FCF 220	400	390	105	130	100	335
FCF 250	450	460	105	145	110	375
FCF 315	560	500	105	170	125	485
FCF 355	600	710	190	215	145	535
FCF 400	665	710	190	235	200	605
FCF 450	665	710	190	280	235	605
FCF 500	850	900	130	295	270	750
FCF 560	850	900	130	340	270	750

FKCF
HARİCİ MOTORLU YATAY ATIŞLI ALÜMİNYUM PERVANELİ
AKSİYEL ÇATI FANLARI (BASINÇLANDIRMA FANLARI)

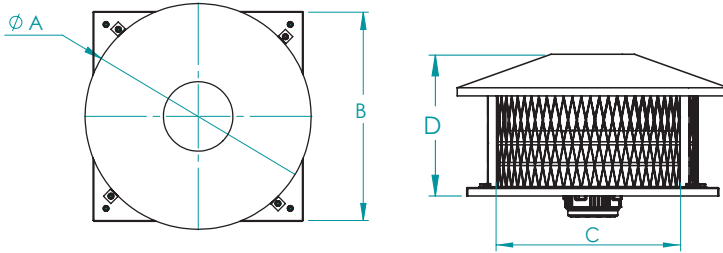
MODEL	GERİLİM (VOLT/HZ)	MOTOR GÜCÜ		AKIM (A)	DEVİR (d/d)	DEBİ (m3/h)	SES (dBa)	FİYAT (USD)
		HP	KW					
FKCF-400	380/50	3/4	0,55	1,60	1400	4750	48	\$770
FKCF-450	380/50	3/4	0,55	1,60	1400	5500	51	\$850
FKCF-500	380/50	3/4	0,55	1,60	1400	7000	53	\$1000
FKCF-560	380/50	1	0,75	2,10	1400	10000	55	\$1130
FKCF-630	380/50	1	0,75	2,10	1400	11000	58	\$1450
FKCF-710	380/50	2	1,5	3,50	1400	16500	61	\$1650
FKCF-800	380/50	3	2,2	5,00	1400	24500	64	\$2000
FKCF-900	380/50	4	3	6,60	1400	32000	66	\$2500
FKCF-1000	380/50	7,5	5,5	11,20	1400	40000	68	\$3400
FKCF-1120	380/50	15	11	21,40	1400	65000	72	\$4700
FKCF-1250	380/50	15	11	21,40	1400	88000	75	\$6000



- Ex-Proof motorlu veya paslanmaz modellerimiz için firmamız ile iletişime geçiniz.
 - F300 °C/2h ISIYA DAYANIKLI MOTOR SEÇENEKLERİ İÇİN FİRMAMIZ İLE İLETİŞİME GEÇİNİZ.
 - F400 °C/2h ISIYA DAYANIKLI MOTOR SEÇENEKLERİ İÇİN FİRMAMIZ İLE İLETİŞİME GEÇİNİZ.
- Not:Basınçlar 0 pascal olarak verilmiştir.



MODEL	A	B	C	D
FKCF 400	400	500	620	530
FKCF 450	450	550	620	580
FKCF 500	500	600	650	630
FKCF 560	560	700	710	730
FKCF 630	630	750	740	780
FKCF 710	710	850	795	880
FKCF 800	800	950	900	980
FKCF 900	900	1050	1020	1080
FKCF 1000	1000	1200	1095	1230
FKCF 1120	1120	1350	1095	1380
FKCF 1250	1250	1450	1095	1480



FACF
YATAY ATIŞLI PLASTİK PERVANELİ AKSİYEL ÇATI FANLARI

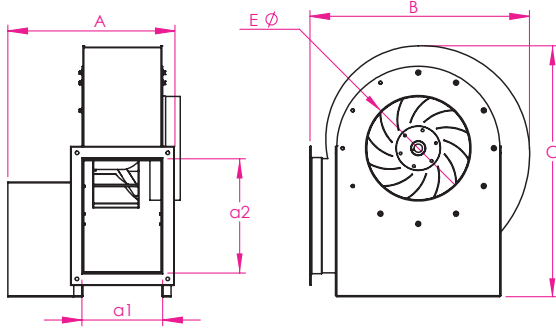
MODEL	GERİLİM (VOLT/HZ)	MOTOR GÜCÜ		AKIM (A)	DEVİR (d/d)	DEBİ (m3/h)	SES (dBa)	MONOFAZE FİYAT (USD)	TRİFAZE FİYAT (USD)
		HP	KW						
FACF 300	230/380/50	1/4	0,18	1,20	1430	1800	46	\$190	\$163
FACF 350	230/380/50	1/4	0,18	1,10	1360	2600	47	\$230	\$203
FACF 400	230/380/50	1/3	0,25	1,20	1400	4500	48	\$257	\$230
FACF 450	230/380/50	1/2	0,37	1,22	1375	6500	51	\$298	\$271
FACF 500	230/380/50	3/4	0,55	1,02	1400	8500	53	\$425	\$400
FACF 560	230/380/50	1	0,75	2,10	1450	10000	55	\$1100	\$880
FACF 630	230/380/50	1,5	1,1	2,60	1450	14000	59	\$1150	\$1050
FACF 710	230/380/50	2	1,5	3,50	1450	16000	61	\$1350	\$1150
FACF 800	230/380/50	3	2,2	5,00	1450	22000	64	\$1900	\$1500
FACF 900	230/380/50	4	3	6,60	1400	30000	66	\$2450	\$1800
FACF 1000	380/50	7,5	5,5	11,20	1400	40000	68	-	\$2400

MODEL	A	B	C	D
FACF 300	330	400	325	220
FACF 350	390	450	375	220
FACF 400	460	500	405	220
FACF 450	500	550	455	220
FACF 500	630	600	505	220
FACF 560	680	650	560	320
FACF 630	730	700	630	320
FACF 710	880	850	710	320
FACF 800	980	950	800	320
FACF 900	1130	1100	900	360
FACF 1000	1230	1200	1000	360

- Ex-Proof motorlu veya paslanmaz modellerimiz için firmamız ile iletişime geçiniz.
- Not:Basınçlar 0 pascal olarak verilmiştir.



NOT: DURUŞ ŞEKİLLERİ EMİŞ TARAFINDAN BAKIŞA GÖREDİR



MODEL	A	B	C	EMİŞ E Ø	ATIŞ	
					a1	a2
FBSY- 0,5	387	430	455	200	160	205
FBSY- 1	437	530	580	220	190	265
FBSY- 1,5	467	570	620	240	200	275
FBSY- 2	487	630	705	260	220	295
FBSY- 3	527	650	725	300	230	325
FBSY- 4	547	690	780	325	240	325
FBSY- 5,5	581	740	815	350	260	385
FBSY- 7,5	681	850	930	380	280	445
FBSY- 10	740	930	1040	420	350	545

FBSY

ÖNE EĞİMLİ SEYREK KANATLI ALÇAK BASINÇLI SALLYANGOZ FANLAR

MODEL	GERİLİM (VOLT/HZ)	MOTOR GÜCÜ		AKIM (A)	DEVİR (d/d)	DEBİ (m3/h)	BASINÇ (Pa)	MONOFAZE FİYAT (USD)	TRİFAZE FİYAT (USD)
		HP	KW						
FBSY-0,5	230/380/50	1/2	0,37	1,15	1400	1500	400	\$750	\$575
FBSY-1	230/380/50	1	0,75	2,10	1400	3000	500	\$950	\$800
FBSY-1,5	230/380/50	1,5	1,1	2,60	1400	4000	600	\$1100	\$920
FBSY-2	230/380/50	2	1,5	3,50	1400	5000	700	\$1250	\$1050
FBSY-3	230/380/50	3	2,2	5,00	1400	6500	800	\$1600	\$1300
FBSY-4	230/380/50	4	3	6,60	1400	7500	900	\$1800	\$1450
FBSY-5,5	380/50	5,5	4	8,20	1400	8500	1000	-	\$1800
FBSY-7,5	380/50	7,5	5,5	11,20	1400	10500	1100	-	\$2350
FBSY-10	380/50	10	7,5	15,40	1400	12500	1200	-	\$2750

Ex-Proof motorlu veya paslanmaz modellerimiz için firmamız ile iletişime geçiniz.

F300 °C/2h ISIYA DAYANIKLI MOTOR SEÇENEKLERİ İÇİN FİRMAMIZ İLE İLETİŞİME GEÇİNİZ.

F400 °C/2h ISIYA DAYANIKLI MOTOR SEÇENEKLERİ İÇİN FİRMAMIZ İLE İLETİŞİME GEÇİNİZ.

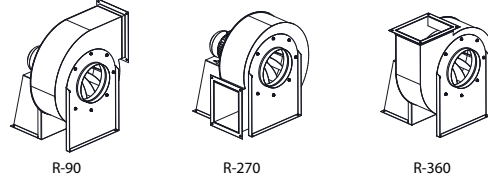
FALÇ (MOTORSUZ)

ÖNE EĞİMLİ SEYREK KANATLI ALÇAK BASINÇLI SALLYANGOZ FANLAR

MODEL	MOTOR GÜCÜ		AKIM (A)	DEVİR (d/d)	DEBİ (m3/h)	BASINÇ (PA)	MOTORSUZ FİYAT (USD)	PERVANE FİYAT (USD)
	HP	KW						
FALÇ-0,5	1/2	0,37	1,15	1400	2000	400	\$295	\$160
FALÇ-1	1	0,75	2,10	1400	3000	500	\$390	\$205
FALÇ-1,5	1,5	1,1	2,60	1400	4000	600	\$435	\$245
FALÇ-2	2	1,5	3,50	1400	5000	700	\$580	\$295
FALÇ-3	3	2,2	5,00	1400	6500	800	\$640	\$340
FALÇ-4	4	3	6,60	1400	7500	900	\$725	\$390
FALÇ-5,5	5,5	4	8,20	1400	8500	1000	\$900	\$475
FALÇ-7,5	7,5	5,5	11,20	1400	10500	1100	\$1150	\$600
FALÇ-10	10	7,5	15,40	1400	12500	1200	\$1500	\$775



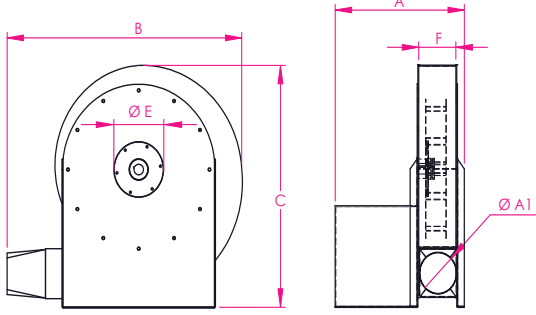
R (RIGHT) SAĞ YÖN SALYANGOZ DURUŞ ŞEKİLLERİ



L (LEFT) SOL YÖN SALYANGOZ DURUŞ ŞEKİLLERİ



NOT: DURUŞ ŞEKİLLERİ EMİŞ TARAFINDAN BAKIŞA GÖREDİR



MODEL	A	B	C	EMİŞ ØE	ATIŞ ØA1	F
FBO-0,5	315	540	510	100	100	100
FBO-1	340	630	600	100	100	100
FBO-1,5	375	670	630	120	120	120
FBO-2	395	695	660	130	120	120
FBO-3	420	745	700	130	130	130
FBO-4	455	765	750	140	150	150
FBO-5,5	480	890	810	150	150	150
FBO-7,5	510	925	860	190	150	150
FBO-10	550	945	890	200	150	150
FBO-15	640	1050	1020	220	180	180
FBO-20	650	1155	1150	220	180	180

FBO ORTA BASINÇLI SALYANGOZ FANLAR

MODEL	GERİLİM (VOLT/HZ)	MOTOR GÜCÜ		AKIM (A)	DEVİR (d/d)	DEBİ (m3/h)	BASINÇ (Pa)	MONOFAZE FİYAT (USD)	TRİFAZE FİYAT (USD)
		HP	KW						
FBO-0,5	230/380/50	1/2	0,37	1,05	2800	1000	1200	\$700	\$480
FBO-1	230/380/50	1	0,75	1,70	2800	1100	1500	\$900	\$630
FBO-1,5	230/380/50	1,5	1,1	2,30	2800	1400	2000	\$1050	\$700
FBO-2	230/380/50	2	1,5	3,30	2800	1600	2500	\$1200	\$860
FBO-3	230/380/50	3	2,2	4,48	2800	2100	3500	\$1550	\$1040
FBO-4	230/380/50	4	3	5,80	2800	2300	4500	\$1750	\$1220
FBO-5,5	380/50	5,5	4	7,40	2800	2600	5000	-	\$1550
FBO-7,5	380/50	7,5	5,5	10,30	2800	3200	6000	-	\$2060
FBO-10	380/50	10	7,5	13,60	2800	4200	6500	-	\$2300
FBO-15	380/50	15	11	19,50	2800	5800	8000	-	Fiyat Sorunuz
FBO-20	380/50	20	15	28,30	2800	7000	9000	-	Fiyat Sorunuz

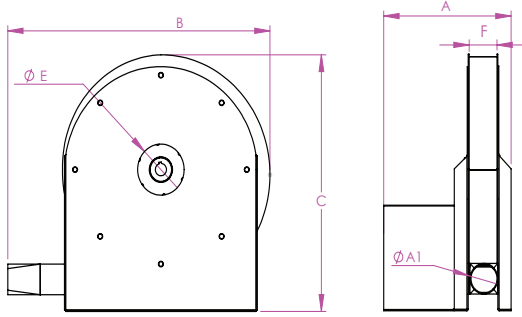
Ex-Proof motorlu veya paslanmaz modellerimiz için firmamız ile iletişime geçiniz.

F300 °C/2h ISIYA DAYANIKLI MOTOR SEÇENEKLERİ İÇİN FİRMAMIZ İLE İLETİŞİME GEÇİNİZ.

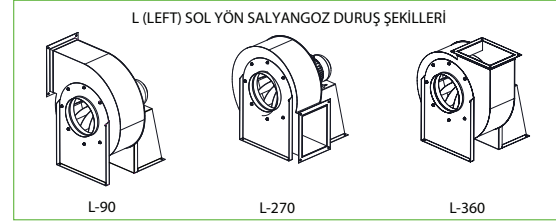
F400 °C/2h ISIYA DAYANIKLI MOTOR SEÇENEKLERİ İÇİN FİRMAMIZ İLE İLETİŞİME GEÇİNİZ.

FOB (MOTORSUZ) ORTA BASINÇLI SALYANGOZ FANLAR

MODEL	MOTOR GÜCÜ		AKIM (A)	DEVİR (d/d)	DEBİ (m3/h)	BASINÇ (PA)	MOTORSUZ FİYAT (USD)	PERVANE FİYAT (USD)
	HP	KW						
FOB-0,5	1/2	0,37	1,05	2800	1100	1200	\$285	\$150
FOB-1	1	0,75	1,70	2800	1150	1500	\$365	\$195
FOB-1,5	1,5	1,1	2,30	2800	1400	2000	\$420	\$230
FOB-2	2	1,5	3,30	2800	1600	2500	\$550	\$285
FOB-3	3	2,2	4,48	2800	2100	3500	\$620	\$320
FOB-4	4	3	5,80	2800	2300	4500	\$700	\$360
FOB-5,5	5,5	4	7,40	2800	2600	5000	\$870	\$450
FOB-7,5	7,5	5,5	10,30	2800	3200	6000	\$1100	\$575
FOB-10	10	7,5	13,60	2800	4200	6500	\$1410	\$750
FOB-15	15	11	19,50	2800	5800	8000	Fiyat Sorunuz	Fiyat Sorunuz
FOB-20	20	15	28,30	2800	7000	9000	Fiyat Sorunuz	Fiyat Sorunuz



FBK YÜKSEK BASINÇLI KÖRÜK FANLAR



NOT: DURUŞ ŞEKİLLERİ EMİŞ TARAFINDAN BAKIŞA GÖREDİR

MODEL	A	B	C	EMİŞ ØE	ATIŞ ØA1	F
FBK-0,5	275	565	520	100	60	60
FBK-1	300	640	600	120	60	60
FBK-1,5	325	685	640	120	70	70
FBK-2	340	710	670	130	70	70
FBK-3	375	775	730	140	80	80
FBK-4	385	790	740	150	80	80
FBK-5,5	410	840	790	160	90	90
FBK-7,5	460	895	840	170	100	100
FBK-10	500	970	910	180	100	100
FBK-15	580	1035	1050	200	120	120
FBK-20	580	1140	1140	220	120	120

MODEL	GERİLİM (VOLT/HZ)	MOTOR GÜCÜ		AKIM (A)	DEVİR (d/d)	DEBİ (m3/h)	BASINÇ (Pa)	MONOFAZE FİYAT (USD)	TRİFAZE FİYAT (USD)
		HP	KW						
FBK-0,5	230/380/50	1/2	0,37	1,05	2800	350	2500	\$700	\$480
FBK-1	230/380/50	1	0,75	1,70	2800	450	3000	\$900	\$630
FBK-1,5	230/380/50	1,5	1,1	2,30	2800	550	4000	\$1050	\$700
FBK-2	230/380/50	2	1,5	3,30	2800	600	5000	\$1200	\$860
FBK-3	230/380/50	3	2,2	4,48	2800	700	6000	\$1550	\$1040
FBK-4	230/380/50	4	3	5,80	2800	1000	7000	\$1750	\$1220
FBK-5,5	380/50	5,5	4	7,40	2800	1250	8000	-	\$1550
FBK-7,5	380/50	7,5	5,5	10,30	2800	1500	9000	-	\$2150
FBK-10	380/50	10	7,5	13,60	2800	1700	10000	-	\$2500
FBK-15	380/50	15	11	19,50	2800	2000	11000	-	Fiyat Sorunuz
FBK-20	380/50	20	15	28,30	2800	2500	12000	-	Fiyat Sorunuz

Ex-Proof motorlu veya paslanmaz modellerimiz için firmamız ile iletişime geçiniz.

F300 °C/2h ISIYA DAYANIKLI MOTOR SEÇENEKLERİ İÇİN FİRMAMIZ İLE İLETİŞİME GEÇİNİZ.

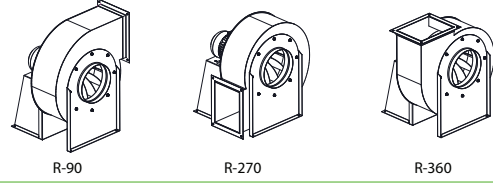
F400 °C/2h ISIYA DAYANIKLI MOTOR SEÇENEKLERİ İÇİN FİRMAMIZ İLE İLETİŞİME GEÇİNİZ.

FYB (MOTORSUZ) YÜKSEK BASINÇLI KÖRÜK FANLAR

MODEL	MOTOR GÜCÜ		AKIM (A)	DEVİR (d/d)	DEBİ (m3/h)	BASINÇ (PA)	MOTORSUZ FİYAT (USD)	PERVANE FİYAT (USD)
	HP	KW						
FYB-0,5	1/2	0,37	1,05	2800	350	2500	\$285	\$150
FYB-1	1	0,75	1,70	2800	450	3000	\$365	\$195
FYB-1,5	1,5	1,1	2,30	2800	550	4000	\$420	\$230
FYB-2	2	1,5	3,30	2800	600	5000	\$550	\$285
FYB-3	3	2,2	4,48	2800	700	6000	\$620	\$320
FYB-4	4	3	5,80	2800	1000	7000	\$700	\$360
FYB-5,5	5,5	4	7,40	2800	1250	8000	\$870	\$450
FYB-7,5	7,5	5,5	10,30	2800	1500	9000	\$1250	\$575
FYB-10	10	7,5	13,60	2800	1700	10000	\$1500	\$750
FYB-15	15	11	19,50	2800	2000	11000	Fiyat Sorunuz	Fiyat Sorunuz
FYB-20	20	15	28,30	2800	2500	12000	Fiyat Sorunuz	Fiyat Sorunuz



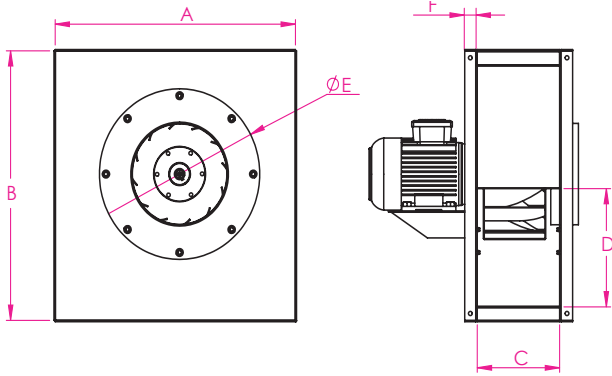
R (RIGHT) SAĞYÖN SALYANGOZ DURUŞ ŞEKİLLERİ



L (LEFT) SOL YÖN SALYANGOZ DURUŞ ŞEKİLLERİ



NOT: DURUŞ ŞEKİLLERİ EMİŞ TARAFINDAN BAKIŞA GÖREDİR



MODEL	A	B	ATIŞ		EMİŞ Ø E	F
			C	D		
FMK-A- 0,5	460	490	160	195	200	30
FMK-A- 1	560	590	190	260	220	30
FMK-A- 1.5	600	630	200	270	240	30
FMK-A- 2	660	715	220	290	260	30
FMK-A- 3	680	745	230	320	300	30
FMK-A- 4	720	760	240	320	320	30
FMK-A- 5,5	770	825	260	385	350	30
FMK-A- 7,5	880	940	280	440	380	30
FMK-A- 10	1065	960	350	545	420	30

FMK-A KARE TİP ALÇAK BASINÇLI SEYREK KANATLI FANLAR

MODEL	GERİLİM (VOLT/Hz)	MOTOR GÜCÜ		AKIM (A)	DEVİR (d/d)	DEBİ (m3/h)	BASINÇ (Pa)	MONOFAZE FİYAT (USD)	TRİFAZE FİYAT (USD)
		HP	KW						
FMK-A-0,5	230/380/50	1/2	0,37	1,15	1400	1500	400	\$750	\$575
FMK-A-1	230/380/50	1	0,75	2,10	1400	3000	500	\$950	\$800
FMK-A-1,5	230/380/50	1,5	1,1	2,60	1400	4000	600	\$1100	\$920
FMK-A-2	230/380/50	2	1,5	3,50	1400	5000	700	\$1250	\$1050
FMK-A-3	230/380/50	3	2,2	5,00	1400	6500	800	\$1600	\$1300
FMK-A-4	230/380/50	4	3	6,60	1400	7500	900	\$1800	\$1450
FMK-A-5,5	380/50	5,5	4	8,20	1400	8500	1000	-	\$1800
FMK-A-7,5	380/50	7,5	5,5	11,20	1400	10500	1100	-	\$2350
FMK-A-10	380/50	10	7,5	15,40	1400	12500	1200	-	\$2750

Ex-Proof motorlu veya paslanmaz modellerimiz için firmamız ile iletişime geçiniz.

F300 °C/2h ISIYA DAYANIKLI MOTOR SEÇENEKLERİ İÇİN FİRMAMIZ İLE İLETİŞİME GEÇİNİZ.

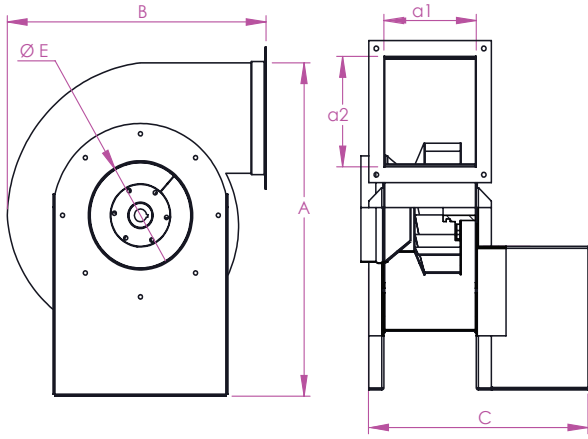
F400 °C/2h ISIYA DAYANIKLI MOTOR SEÇENEKLERİ İÇİN FİRMAMIZ İLE İLETİŞİME GEÇİNİZ.

MKA (MOTORSUZ) KARE TİP ALÇAK BASINÇLI SEYREK KANATLI FANLAR

MODEL	MOTOR GÜCÜ		AKIM (A)	DEVİR (d/d)	DEBİ (m3/h)	BASINÇ (PA)	MOTORSUZ FİYAT (USD)
	HP	KW					
MK-A-0,5	1/2	0,37	1,15	1400	2000	400	\$295
MK-A-1	1	0,75	2,10	1400	3000	500	\$390
MK-A-1,5	1,5	1,1	2,60	1400	4000	600	\$435
MK-A-2	2	1,5	3,50	1400	5000	700	\$580
MK-A-3	3	2,2	5,00	1400	6500	800	\$640
MK-A-4	4	3	6,60	1400	7500	900	\$725
MK-A-5,5	5,5	4	8,20	1400	8500	1000	\$900
MK-A-7,5	7,5	5,5	11,20	1400	10500	1100	\$1150
MK-A-10	10	7,5	15,40	1400	12500	1200	\$1500



NOT: DURUŞ ŞEKİLLERİ EMİŞ TARAFINDAN BAKIŞA GÖREDİR



MODEL	A	B	C	EMİŞ ØE	ATIŞ	
					a1	a2
FGS 0,5	630	515	400	200	184	210
FGS 1	760	610	450	300	204	275
FGS 1,5	860	710	490	350	234	285
FGS 2	860	710	530	350	254	315
FGS 3	920	750	615	400	304	415
FGS 4	1050	820	665	450	356	460
FGS 5,5	1160	950	735	500	406	515
FGS 7,5	1360	1040	815	550	456	560
FGS 10	1400	1100	905	600	506	610
FGS 15	1490	1170	1015	700	556	710
FGS 20	1600	1300	1070	750	606	810
FGS 25	1800	1350	1130	800	606	820
FGS 30	1850	1375	1230	850	708	860
FGS 40	1900	1450	1370	900	758	880
FGS 50	2420	1720	1420	1000	804	1010

FGS

GERİYE EĞİK ALÇAK BASINÇLI KONİKLİ SALLYANGOZ FANLAR

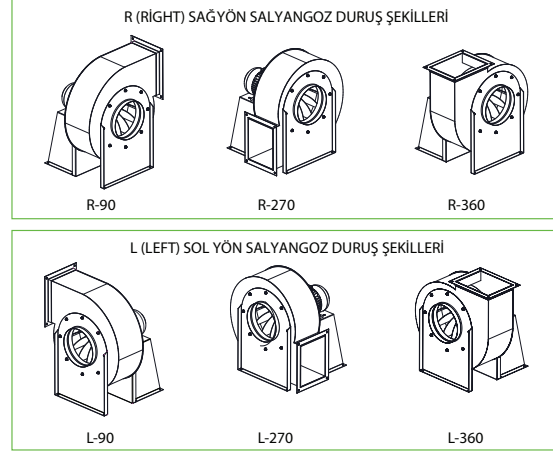
MODEL	GERİLİM (VOLT/HZ)	MOTOR GÜCÜ		AKIM (A)	DEVİR (d/d)	DEBİ (m3/h)	BASINÇ (Pa)	MONOFAZE FİYAT (USD)	TRİFAZE FİYAT (USD)
		HP	KW						
FGS-0,5	230/380/50	1/2	0,37	1,15	1400	2000	350	\$850	\$750
FGS-1	230/380/50	1	0,75	2,10	1400	3500	400	\$1150	\$1050
FGS-1,5	230/380/50	1,5	1,1	2,60	1400	4500	450	\$1300	\$1200
FGS-2	230/380/50	2	1,5	3,50	1400	6000	500	\$1550	\$1500
FGS-3	230/380/50	3	2,2	5,00	1400	8000	550	\$1950	\$1800
FGS-4	230/380/50	4	3	6,60	1400	10000	600	\$2200	\$2150
FGS-5,5	380/50	5,5	4	8,20	1400	12000	650	-	\$2550
FGS-7,5	380/50	7,5	5,5	11,20	1400	16000	700	-	\$3000
FGS-10	380/50	10	7,5	15,40	1400	20000	750	-	\$3450
FGS-15	380/50	15	11	21,00	1400	25000	850	-	\$4475
FGS-20	380/50	20	15	29,80	1400	30000	1000	-	\$6100
FGS-25	380/50	25	18,5	34,50	1400	35000	1100	-	\$6500
FGS-30	380/50	30	22	42,50	1400	40000	1200	-	Fiyat Sorunuz
FGS-40	380/50	40	30	55,00	1400	45000	1500	-	Fiyat Sorunuz
FGS-50	380/50	50	37	67,00	1400	50000	1500	-	Fiyat Sorunuz

Ex-Proof motorlu veya paslanmaz modellerimiz için firmamız ile iletişime geçiniz.

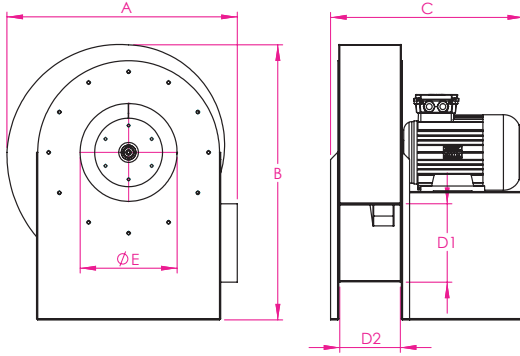
F300 °C/2h ISIYA DAYANIKLI MOTOR SEÇENEKLERİ İÇİN FİRMAMIZ İLE İLETİŞİME GEÇİNİZ.

F400 °C/2h ISIYA DAYANIKLI MOTOR SEÇENEKLERİ İÇİN FİRMAMIZ İLE İLETİŞİME GEÇİNİZ.

Not:Daha yüksek kapasiteler için firmamız ile iletişime geçiniz.



NOT: DURUŞ ŞEKİLLERİ EMİŞ TARAFINDAN BAKIŞA GÖREDİR

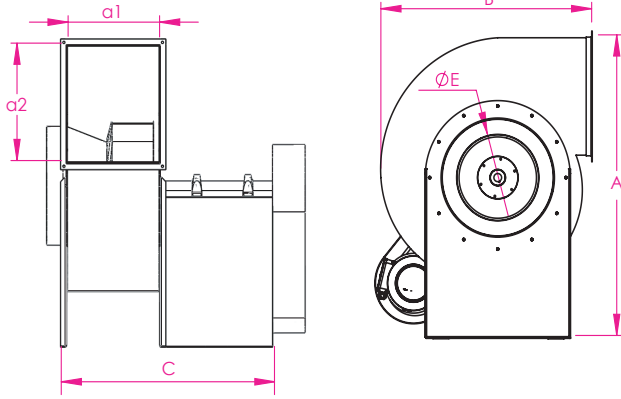


MODEL	A	B	C	EMİŞ ØE	ATIŞ	
					D1	D2
FRK-0,5	465	490	345	150	120	120
FRK-1	525	600	365	150	120	120
FRK-1,5	545	605	375	150	120	120
FRK-2	580	635	425	180	150	150
FRK-3	605	660	460	200	160	180
FRK-4	650	675	510	220	180	200
FRK-5,5	710	765	530	250	200	200
FRK-7,5	750	820	610	300	250	250
FRK-10	800	890	610	300	250	250
FRK-15	880	1020	710	350	270	250
FRK-20	960	1090	710	400	320	250
FRK-25	1015	1120	710	400	370	250
FRK-30	1100	1150	820	500	400	300
FRK-40	1150	1250	910	550	400	300
FRK-50	1250	1340	910	550	450	350

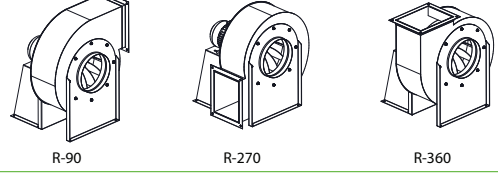
FRK GERİYE EĞİK ORTA BASINÇLI KONIKLI SALYANGOZ FANLAR

MODEL	GERİLİM (VOLT/Hz)	MOTOR GÜCÜ		AKIM (A)	DEVİR (d/d)	DEBİ (m3/h)	BASINÇ (Pa)	MONOFAZE FİYAT (USD)	TRİFAZE FİYAT (USD)
		HP	KW						
FRK-0,5	230/380/50	1/2	0,37	1,05	2800	2000	300	\$700	\$650
FRK-1	230/380/50	1	0,75	1,70	2800	2500	500	\$950	\$800
FRK-1,5	230/380/50	1,5	1,1	2,30	2800	3000	600	\$1050	\$900
FRK-2	230/380/50	2	1,5	3,30	2800	3500	700	\$1300	\$1200
FRK-3	230/380/50	3	2,2	4,48	2800	4000	900	\$1600	\$1400
FRK-4	230/380/50	4	3	5,80	2800	5500	1000	\$2100	\$1750
FRK-5,5	380/50	5,5	4	7,40	2800	7500	1150	-	\$2000
FRK-7,5	380/50	7,5	5,5	10,30	2800	10000	1300	-	\$2600
FRK-10	380/50	10	7,5	13,60	2800	10500	1500	-	\$2850
FRK-15	380/50	15	11	19,50	2800	13000	1800	-	\$4000
FRK-20	380/50	20	15	28,30	2800	15000	2100	-	\$4600
FRK-25	380/50	25	18,5	32,30	2800	16500	2300	-	\$5500
FRK-30	380/50	30	22	38,30	2800	18000	2500	-	Fiyat Sorunuz
FRK-40	380/50	40	30	52,00	2800	21000	2800	-	Fiyat Sorunuz
FRK-50	380/50	50	37	65,00	2800	23500	3100	-	Fiyat Sorunuz

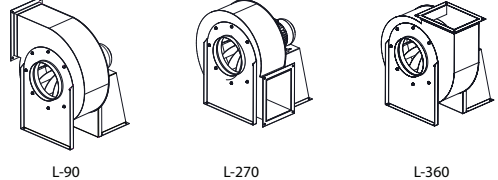
- Ex-Proof motorlu veya paslanmaz modellerimiz için firmamız ile iletişime geçiniz.
 - F300 °C/2h ISIYA DAYANIKLI MOTOR SEÇENEKLERİ İÇİN FİRMAMIZ İLE İLETİŞİME GEÇİNİZ.
 - F400 °C/2h ISIYA DAYANIKLI MOTOR SEÇENEKLERİ İÇİN FİRMAMIZ İLE İLETİŞİME GEÇİNİZ.
- Not:Daha yüksek kapasiteler için firmamız ile iletişime geçiniz.



R (RIGHT) SAĞYÖN SALYANGOZ DURUŞ ŞEKİLLERİ



L (LEFT) SOL YÖN SALYANGOZ DURUŞ ŞEKİLLERİ



NOT: DURUŞ ŞEKİLLERİ EMİŞ TARAFINDAN BAKIŞA GÖREDİR

MODEL	A	B	C	EMİŞ ØE	ATIŞ	
					a1	a2
FAKK 0,5	630	515	470	200	184	210
FAKK 1	760	610	520	300	204	275
FAKK 1,5	860	710	580	350	234	285
FAKK 2	860	710	625	350	254	315
FAKK 3	920	750	725	400	304	415
FAKK 4	1050	820	775	450	356	460
FAKK 5,5	1160	950	845	500	406	515
FAKK 7,5	1360	1040	950	550	456	560
FAKK 10	1400	1100	1035	600	506	610
FAKK 15	1490	1170	1200	700	556	710
FAKK 20	1600	1300	1300	750	606	810
FAKK 25	1800	1350	1310	800	606	820
FAKK 30	1850	1375	1420	850	708	860
FAKK 40	1900	1450	1545	900	758	880
FAKK 50	2420	1720	1590	1000	804	1010

FAKK

GERİYE EĞİK ALÇAK BASINÇLI KAYIŞ KASNAKLI KONİKLİ SALYANGOZ FANLAR

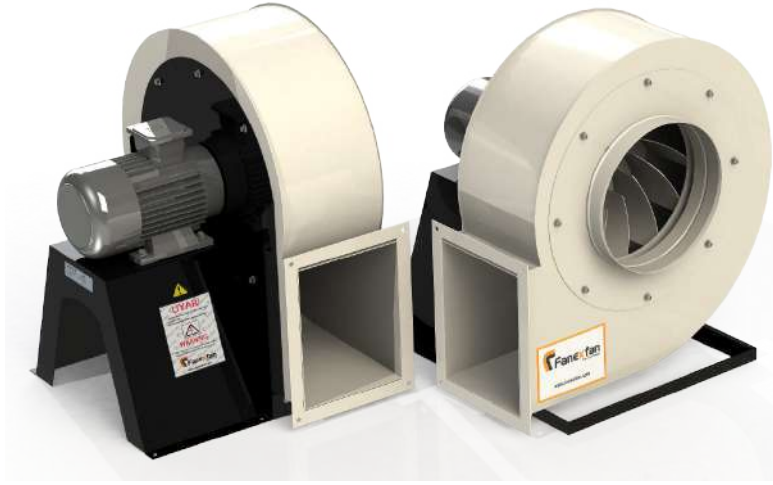
MODEL	GERİLİM (VOLT/HZ)	MOTOR GÜCÜ		AKIM (A)	DEVİR (d/d)	DEBİ (m3/h)	BASINÇ (Pa)	MONOFAZE FİYAT (USD)	TRİFAZE FİYAT (USD)
		HP	KW						
FAKK-0,5	230/380/50	1/2	0,37	1,15	1400	2000	350	\$1250	\$1150
FAKK-1	230/380/50	1	0,75	2,10	1400	3500	400	\$1650	\$1550
FAKK-1,5	230/380/50	1,5	1,1	2,60	1400	4500	450	\$1960	\$1860
FAKK-2	230/380/50	2	1,5	3,50	1400	6000	500	\$2150	\$2050
FAKK-3	230/380/50	3	2,2	5,00	1400	8000	550	\$2600	\$2500
FAKK-4	230/380/50	4	3	6,60	1400	10000	600	\$3000	\$2900
FAKK-5,5	380/50	5,5	4	8,20	1400	12000	650	-	\$3550
FAKK-7,5	380/50	7,5	5,5	11,20	1400	16000	700	-	\$4400
FAKK-10	380/50	10	7,5	15,40	1400	20000	750	-	\$4950
FAKK-15	380/50	15	11	21,00	1400	25000	850	-	Fiyat Sorunuz
FAKK-20	380/50	20	15	29,80	1400	30000	1000	-	Fiyat Sorunuz
FAKK-25	380/50	25	18,5	34,50	1400	35000	1100	-	Fiyat Sorunuz
FAKK-30	380/50	30	22	42,50	1400	40000	1200	-	Fiyat Sorunuz
FAKK-40	380/50	40	30	55,00	1400	45000	1500	-	Fiyat Sorunuz
FAKK-50	380/50	50	37	67,00	1400	50000	1500	-	Fiyat Sorunuz

Ex-Proof motorlu veya paslanmaz modellerimiz için firmamız ile iletişime geçiniz.

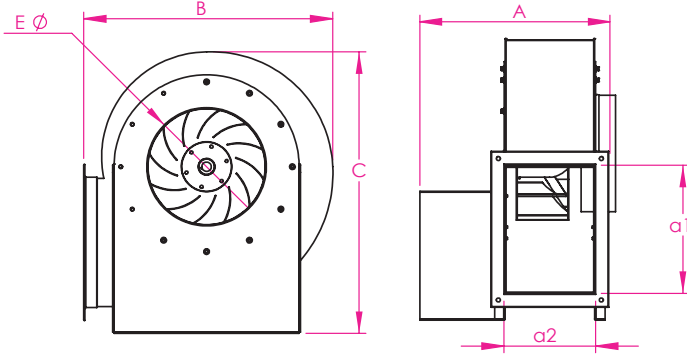
F300 °C/2h ISIYA DAYANIKLI MOTOR SEÇENEKLERİ İÇİN FİRMAMIZ İLE İLETİŞİME GEÇİNİZ.

F400 °C/2h ISIYA DAYANIKLI MOTOR SEÇENEKLERİ İÇİN FİRMAMIZ İLE İLETİŞİME GEÇİNİZ.

Not:Daha yüksek kapasiteler için firmamız ile iletişime geçiniz.



NOT: DURUŞ ŞEKİLLERİ EMİŞ TARAFINDAN BAKIŞA GÖREDİR



MODEL	A	B	C	EMİŞ ØE	ATIŞ	
					a1	a2
FPGA 0,5	387	430	455	200	205	160
FPGA- 1	437	530	573	220	265	190
FPGA-1,5	467	570	613	240	275	200
FPGA- 2	487	630	703	260	295	220
FPGA- 3	527	650	723	300	325	230
FPGA- 4	547	690	773	325	325	240
FPGA-5,5	581	740	846	350	385	260
FPGA-7,5	681	850	934	380	445	280
FPGA-10	781	930	1044	420	545	350

FPGA PLASTİK GÖVDE VE PLASTİK PERVENELİ SEYREK KANATLI ASİTLİ ORTAM FANLARI (PP)

MODEL	GERİLİM (VOLT/HZ)	MOTOR GÜCÜ		AKIM (A)	DEVİR (d/d)	DEBİ (m3/h)	BASINÇ (Pa)	MONOFAZE FİYAT (USD)	TRİFAZE FİYAT (USD)
		HP	KW						
FPGA-0,5	230/380/50	1/2	0,37	1,15	1400	1500	400	\$1200	\$1100
FPGA-1	230/380/50	1	0,75	2,10	1400	2500	500	\$1450	\$1375
FPGA-1,5	230/380/50	1,5	1,1	2,60	1400	3500	600	\$1650	\$1550
FPGA-2	230/380/50	2	1,5	3,50	1400	4500	700	\$2200	\$2100
FPGA-3	230/380/50	3	2,2	5,00	1400	5500	800	\$2600	\$2500
FPGA-4	230/380/50	4	3	6,60	1400	6500	900	\$3100	\$3000
FPGA-5,5	380/50	5,5	4	8,20	1400	7500	1000	-	\$3500
FPGA-7,5	380/50	7,5	5,5	11,20	1400	9000	1000	-	\$4050
FPGA-10	380/50	10	7,5	15,40	1400	12000	1000	-	\$4350

Ex-Proof motorlu modellerimiz için firmamız ile iletişime geçiniz.

Not:Daha yüksek kapasiteler için firmamız ile iletişime geçiniz.

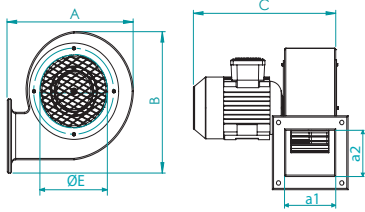
FAGS-T-TRİFAZE ALÜMİNYUM DÖKÜM GÖVDELİ SALYANGOZ FANLAR

MODEL	PERVANE ÇAP (mm)	ATIŞ (mm)	EMİŞ (mm)	GERİLİM (VOLT/HZ)	MOTOR GÜCÜ		AKIM (A)	DEVİR (d/d)	DEBİ (m3/h)	BASINÇ (Pa)	SES (dBa)	FİYAT (USD)
					HP	KW						
FAGS-T-1	140-70	64x87	ø120	380/50	1/3	0,25	0,67	2800	800	270	25	\$550
FAGS-T-2	160-90	108x110	ø120	380/50	1/2	0,37	1,05	2800	1700	360	30	\$575
FAGS-T-3	180-90	106x108	ø140	380/50	3/4	0,55	1,27	2800	2100	510	34	\$620
FAGS-T-4	225-90	127x108	ø140	380/50	1	0,75	1,70	2800	2600	610	37	\$800
FAGS-T-4	225-102	127x108	ø140	380/50	1,5	1,1	2,30	2800	3100	610	40	\$850
FAGS-T-5	250-112	ø162	ø160	380/50	2	1,5	3,30	2800	3600	710	44	\$1170
FAGS-T-5	250-118	ø162	ø160	380/50	3	2,2	4,48	2800	4150	910	49	\$1320
FAGS-T-6	268-112	ø155	ø160	380/50	3	2,2	4,48	2800	4550	1210	51	\$1400
FAGS-T-6	268-118	ø155	ø160	380/50	4	3	5,80	2800	5150	1510	55	\$1600
FAGS-T-7	300-112	ø165	ø180	380/50	5,5	4	7,40	2800	6200	1720	60	\$2200
FAGS-T-7	300-118	ø165	ø180	380/50	7,5	5,5	10,30	2800	7150	2120	65	\$2700
FAGS-T-8	315-112	ø165	ø310	380/50	7,5	5,5	10,30	2800	8100	2320	69	\$2800
FAGS-T-8	315-118	ø165	ø310	380/50	10	7,5	13,60	2800	10150	2630	75	\$3000



FAGS-M-MONOFAZE ALÜMİNYUM DÖKÜM GÖVDELİ SALYANGOZ FANLAR

MODEL	PERVANE ÇAP (mm)	ATIŞ (mm)	EMİŞ (mm)	GERİLİM (VOLT/HZ)	MOTOR GÜCÜ		AKIM (A)	DEVİR (d/d)	DEBİ (m3/h)	BASINÇ (Pa)	SES (dBa)	FİYAT (USD)
					HP	KW						
FAGS M-1	140-70	64x87	ø120	230/50	1/3	0,25	1,60	2800	800	270	25	\$700
FAGS M-2	160-90	108x110	ø120	230/50	1/2	0,37	2,50	2800	1700	360	30	\$725
FAGS M-3	180-90	106x108	ø140	230/50	3/4	0,55	3,00	2800	2100	510	34	\$750
FAGS M-4	225-90	127x108	ø140	230/50	1	0,75	5,00	2800	2600	610	37	\$1000
FAGS M-4	225-102	127x108	ø140	230/50	1,5	1,1	7,00	2800	3100	610	40	\$1100
FAGS M-5	250-112	ø162	ø160	230/50	2	1,5	9,80	2800	3600	710	44	\$1350
FAGS M-5	250-118	ø162	ø160	230/50	3	2,2	13,50	2800	4150	910	49	\$1500
FAGS M-6	268-112	ø155	ø160	230/50	3	2,2	13,50	2800	4550	1210	51	\$1700
FAGS M-6	268-118	ø155	ø160	230/50	4	3	17,70	2800	5150	1510	55	\$1800



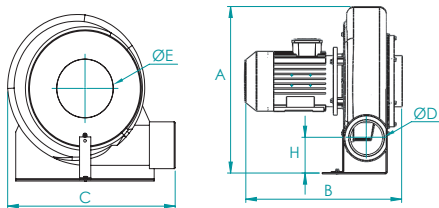
MODEL	A	B	C	EMİŞ ØE	ATIŞ	
					a1	a2
FAGS-1	215	215	315	120	85	60
FAGS-2	290	290	324	120	115	105
FAGS-3	303	303	370	140	105	105
FAGS-4	370	370	374	140	125	100
FAGS-5	415	415	435	160	155	155
FAGS-6	415	415	435	160	155	155
FAGS-7	505	505	605	180	175	175
FAGS-8	505	505	605	200	175	175

FAGS-KT-TRİFAZE ALÜMİNYUM DÖKÜM GÖVDELİ KÖRÜK FANLAR

MODEL	ATIŞ (mm)	EMİŞ (mm)	GERİLİM (VOLT/HZ)	MOTOR GÜCÜ		AKIM (A)	DEVİR (d/d)	DEBİ (m3/h)	BASINÇ (Pa)	SES (dBa)	FİYAT (USD)
				HP	KW						
FAGS KT-1	65,5	94	380/50	1/2	0,37	1,05	2850	1250	2000	28	\$800
FAGS KT-2	81,5	124	380/50	1	0,75	1,70	2850	2100	2400	33	\$850
FAGS KT-3	95	149	380/50	2	1,5	3,30	2850	3050	3000	43	\$1300
FAGS KT-4	120	154	380/50	3	2,2	4,40	2850	3550	3500	50	\$1900
FAGS KT-4-01	120	154	380/50	4	3	5,50	2850	4000	3800	55	\$2050

FAGS-KM-MONOFAZE ALÜMİNYUM DÖKÜM GÖVDELİ KÖRÜK FANLAR

MODEL	ATIŞ (mm)	EMİŞ (mm)	GERİLİM (VOLT/HZ)	MOTOR GÜCÜ		AKIM (A)	DEVİR (d/d)	DEBİ (m3/h)	BASINÇ (Pa)	SES (dBa)	FİYAT (USD)
				HP	KW						
FAGS KM-1	65,5	94	230/50	1/2	0,37	2,50	2850	1250	2000	30	\$900
FAGS KM-2	81,5	124	230/50	1	0,75	5,00	2850	2100	2400	34	\$1200
FAGS KM-3	95	149	230/50	2	1,5	9,80	2850	3050	3000	45	\$1500
FAGS KM-4	120	154	230/50	3	2,2	13,50	2850	3550	3500	52	\$2000
FAGS KM-4-01	120	154	230/50	4	3	17,70	2850	4000	3800	58	\$2250



Model	A	B	C	EMİŞ ØE	ATIŞ ØD	H
FAGS-KM- KT 1	355	335	335	75	65	70
FAGS-KM- KT 2	365	365	440	110	85	70
FAGS-KM- KT 3	510	420	465	130	100	85
FAGS-KM- KT 4	615	455	575	136	118	150



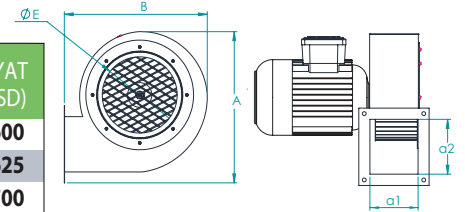
FSG-SK-T-TRİFAZE SAC GÖVDELİ SALYANGOZ FANLAR

MODEL	PERVANE ÇAPI (mm)	GERİLİM (VOLT/HZ)	MOTOR GÜCÜ		AKIM (A)	DEVİR (d/d)	DEBİ (m3/h)	BASINÇ (Pa)	SES (DBA)	FİYAT (USD)
			HP	KW						
FSG SK-T1	140-70	380/50	1/3	0,25	0,67	2850	750	250	26	\$500
FSG SK-T2	160-90	380/50	1/2	0,37	1,05	2850	1500	350	32	\$525
FSG SK-T3	180-90	380/50	3/4	0,55	1,27	2850	2000	450	36	\$575
FSG SK-T4	225-90	380/50	1	0,75	1,70	2850	2500	550	39	\$675
FSG SK-T4	225-102	380/50	1,5	1,1	2,30	2850	3000	600	41	\$720
FSG SK-T5	250-112	380/50	2	1,5	3,30	2850	3500	700	46	\$990
FSG SK-T5	250-118	380/50	3	2,2	4,48	2850	4000	850	50	\$1120
FSG SK-T6	270-112	380/50	3	2,2	4,48	2850	4500	1200	52	\$1260
FSG SK-T6	270-118	380/50	4	3	5,80	2850	5000	1500	56	\$1375
FSG SK-T7	300-112	380/50	5,5	4	7,40	2850	6000	1700	62	\$1815
FSG SK-T7	300-118	380/50	7,5	5,5	10,30	2850	7000	2000	67	\$2310
FSG SK-T8	315-112	380/50	7,5	5,5	10,30	2850	8500	2300	70	\$2475
FSG SK-T8	315-118	380/50	10	7,5	13,60	2850	10000	2600	76	\$2650



FSG-SK-M-MONOFAZE SAC GÖVDELİ SALYANGOZ FANLAR

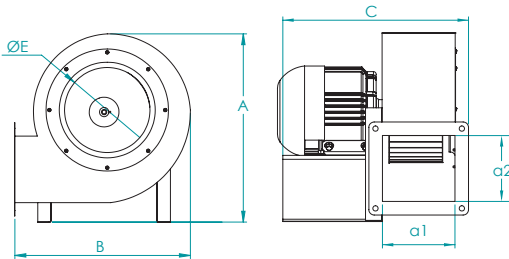
MODEL	PERVANE ÇAPI (mm)	GERİLİM (VOLT/HZ)	MOTOR GÜCÜ		AKIM (A)	DEVİR (d/d)	DEBİ (m3/h)	BASINÇ (Pa)	SES (DBA)	FİYAT (USD)
			HP	KW						
FSG SK-M1	140-70	230/50	1/3	0,25	1,60	2850	750	250	27	\$600
FSG SK-M2	160-90	230/50	1/2	0,37	2,50	2850	1500	350	33	\$625
FSG SK-M3	180-90	230/50	3/4	0,55	3,50	2850	2000	450	37	\$700
FSG SK-M4	225-90	230/50	1	0,75	5,00	2850	2500	550	40	\$850
FSG SK-M4	225-102	230/50	1,5	1,1	7,00	2850	3000	600	42	\$900
FSG SK-M5	250-112	230/50	2	1,5	9,80	2850	3500	700	47	\$1200
FSG SK-M5	250-118	230/50	3	2,2	13,50	2850	4000	850	52	\$1300
FSG SK-M6	268-112	230/50	3	2,2	13,50	2850	4500	1200	54	\$1450
FSG SK-M6	268-118	230/50	4	3	17,70	2850	5000	1500	58	\$1650



MODEL	A	B	EMİŞ E	ATIŞ	
				a1	a2
FSG 1	256	250	120	104	67
FSG 2	260	264	120	126	98
FSG 3	303	299	140	128	98
FSG 4	354	412	140	145	98
FSG 5	430	415	140	160	158
FSG 6	425	415	160	160	158
FSG 7	460	460	180	175	158
FSG 8	475	475	200	175	158

POBRA-PSEK- SIK VE SEYREK KANATLI OBR SERİSİ SALYANGOZ FANLAR

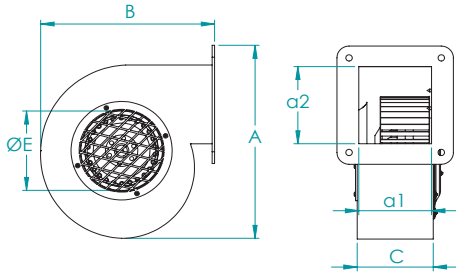
MODEL	GERİLİM (VOLT/HZ)	GÜÇ (WATT)	AKIM (A)	DEVİR (d/d)	DEBİ (m3/h)	SES (dBA)	FİYAT (USD)
POBRA 180-70 (2)	230/380/50	600	3,45	2800	1750	55	\$185
POBRA 180-70 (4)	230/380/50	190	1,00	1400	800	45	\$185
POBRA 260-(2)	230/380/50	460	2,06	2800	2600	72	\$215
POBRA 260-(4)	230/380/50	300	1,20	1400	1400	65	\$215
PSEK 180-80 M	230/50	300	2,22	2800	1500	70	\$198
PSEK 180-80 T	380/50	300	1,43	2800	1500	70	\$198
PSEK 260-M	230/50	460	2,06	2800	2050	72	\$255
PSEK 260-T	380/50	460	2,06	2800	2050	71	\$255



MODEL	A	B	C	EMİŞ E	ATIŞ	
					a1	a2
POBRA-180	320	290	290	155	100	115
POBRA-260	427	359	334	160	125	163
PSEK-180	320	290	290	155	100	115
PSEK-260	427	359	334	160	125	163

DR-SERİSİ DIŞTAN ROTORLU SALYANGOZ FANLAR

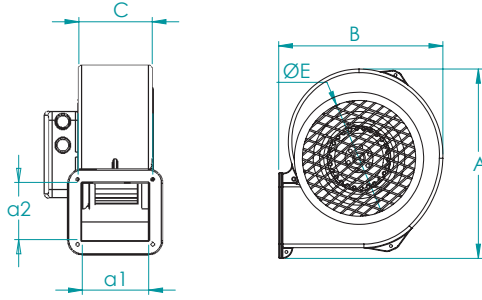
MODEL	GERİLİM (VOLT/HZ)	GÜÇ (WATT)	AKIM (A)	DEVİR (d/d)	DEBİ (m3/h)	SES (dBA)	FİYAT (USD)
DROBS 125-60	230/50	125	0,52	2600	380	46	\$78
DRTOS 140-60	230/50	150	0,60	2450	500	48	\$85
DRBTMS 140-60	230/50	165	0,83	2450	580	48	\$94
DRBTMS 160-60	230/50	170	1,08	2200	650	50	\$105
DRBTMS 180-60	230/50	250	1,20	2200	800	52	\$126
DRBTMS 180-70	230/50	320	1,30	2450	900	54	\$140



MODEL	A	B	C	EMİŞ ØE	ATIŞ	
					a1	a2
DROBS 125-60	190	170	85	95	80	65
DRTOS 140-60	235	215	85	115	85	100
DRBTMS 140-60	280	270	85	115	85	100
DRBTMS 160-60	280	270	85	130	85	100
DRBTMS 180-60	305	290	85	140	85	120
DRBTMS 180-70	315	290	105	140	115	100

KAGS-BAGS DIŞTAN ROTORLU ALÜMİNYUM GÖVDELİ SALYANGOZ FANLAR

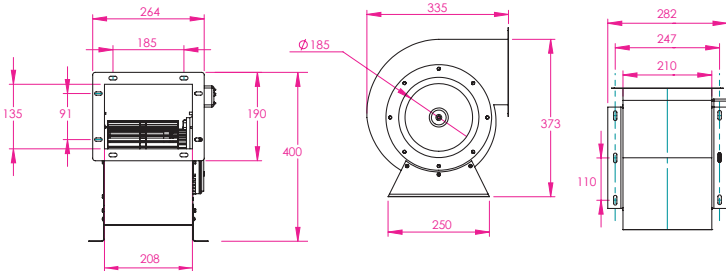
MODEL	GERİLİM (VOLT/HZ)	GÜÇ (WATT)	AKIM (A)	DEVİR (d/d)	DEBİ (m3/h)	SES (dBA)	FİYAT (USD)
KAGS 125-60	230/50	110	0,52	2390	270	46	\$73
BAGS 140-60	230/50	180	0,58	2800	540	48	\$91
BAGS 160-60	230/50	245	0,83	2150	680	50	\$105



MODEL	A	B	C	EMİŞ ØE	ATIŞ	
					a1	a2
KAGS 125-60	190	175	97	95	80	50
BAGS 140-60	265	235	100	130	90	90
BAGS 160-60	265	235	100	130	90	90

OÇES ÇİFT EMİŞLİ RADYAL FANLAR

MODEL	HAVA ÇIKIŞ ÇAPI(mm)	GERİLİM (VOLT/HZ)	GÜÇ (WATT)	AKIM (A)	DEVİR (d/d)	DEBİ (m3/h)	SES (dBA)	FİYAT (USD)
OÇES -M	210x135	230/50	240	1,85	1400	2000	46	\$215
OÇES -T	210x135	380/50	240	1,74	1400	2000	46	\$215



İTHAL VANTİLATÖRLER



MODEL	GERİLİM (VOLT/HZ)	GÜÇ (WATT)	DEVİR (d/d)	DEBİ (m3/h)	SES (dBa)	FİYAT (USD)
FSV-750-A	230	200	1350	17000	86	\$295
FSV-750-DK	230	200	1350	17000	86	\$285
FSV-750-UK	230	200	1350	17000	86	\$295
FSV-650-DK	230	180	1350	11000	86	\$285
FSV-650-UK	230	180	1350	11000	86	\$290

A : Ayaklı

DK: Duvar tipi kumandalı

UK: Duvar tipi uzaktan kumandalı



F4-KY

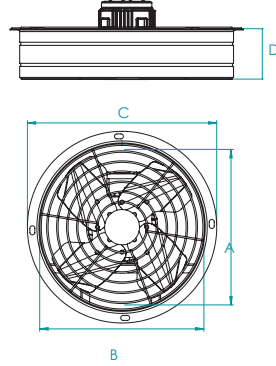
HARİCİ MOTORLU 4 KANATLI METAL PERVANELİ YUVARLAK AKSİYAL ASPİRATÖRLER

MODEL	GERİLİM (VOLT/Hz)	MOTOR GÜCÜ		AKIM (A)	DEVİR (d/d)	DEBİ (m ³ /h)	MONOFAZE FİYAT (USD)	TRİFAZE FİYAT (USD)
		HP	KW					
F4-KY-300-01	230/380/50	1/2	0,37	1,15	1400	2500		\$410
F4-KY-350-01	230/380/50	1/2	0,37	1,15	1400	3250		\$430
F4-KY-400-01	230/380/50	3/4	0,55	1,60	1400	4750		\$510
F4-KY-450-01	230/380/50	3/4	0,55	1,60	1400	5500		\$550
F4-KY-500-01	230/380/50	3/4	0,55	1,60	1400	7000		\$575
F4-KY-560-01	230/380/50	1	0,75	2,10	1400	10000		\$660
F4-KY-600-01	230/380/50	1	0,75	2,10	1400	11000		\$715
F4-KY-630-01	230/380/50	1,5	1,1	2,60	1400	14500		\$815
F4-KY-710-01	230/380/50	2	1,5	3,50	1400	16500		\$1035
F4-KY-800-01	230/380/50	3	2,2	5,00	1400	24500		\$1275
F4-KY-900-01	230/380/50	4	3	6,60	1400	32000		\$1485
F4-KY-1000-01	380/50	7,5	5,5	11,20	1400	40000		\$1815
F4-KY-1120-01	380/50	15	11	21,40	1400	65000		\$3850
F4-KY-1250-01	380/50	15	11	21,40	900	88000		\$4000

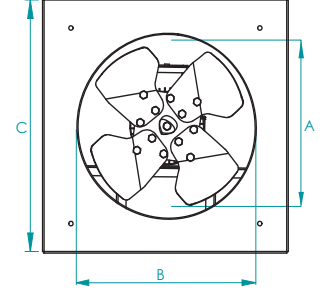


- EXPROOF MOTORLU VEYA PASLANMAZ MODELLERİMİZ İÇİN FİRMAMIZ İLE İLETİŞİME GEÇİNİZ.
- F300 °C/2h ISIYA DAYANIKLI MOTOR SEÇENEKLERİ İÇİN FİRMAMIZ İLE İLETİŞİME GEÇİNİZ.
- F400 °C/2h ISIYA DAYANIKLI MOTOR SEÇENEKLERİ İÇİN FİRMAMIZ İLE İLETİŞİME GEÇİNİZ.

MODEL	A	B	C	D
F4-KY-300	280	325	385	113
F4-KY-350	330	375	435	113
F4-KY-400	380	405	465	115
F4-KY-450	430	455	515	115
F4-KY-500	480	505	565	115
F4-KY-560	540	560	625	160
F4-KY-600	580	605	665	142
F4-KY-630	610	630	700	170
F4-KY-710	690	710	775	175
F4-KY-800	780	800	865	180
F4-KY-900	880	900	965	195
F4-KY-1000	980	1000	1075	210
F4-KY-1120	1100	1120	1195	230
F4-KY-1250	1230	1250	1325	235



MODEL	A	B	C	D
F4-KK-300	280	325	400	113
F4-KK-350	330	375	450	113
F4-KK-400	380	405	500	115
F4-KK-450	430	455	550	115
F4-KK-500	480	505	600	115
F4-KK-560	540	560	650	130
F4-KK-600	580	605	700	142
F4-KK-630	610	630	800	170
F4-KK-710	690	710	850	175
F4-KK-800	780	800	950	180
F4-KK-900	880	900	1100	195
F4-KK-1000	980	1000	1200	210
F4-KK-1120	1100	1120	1320	230
F4-KK-1250	1230	1250	1450	235



F4-KK

HARİCİ MOTORLU 4 KANATLI METAL PERVANELİ KARE KASALI AKSİYAL ASPİRATÖRLER

MODEL	GERİLİM (VOLT/Hz)	MOTOR GÜCÜ		AKIM (A)	DEVİR (d/d)	DEBİ (m ³ /h)	MONOFAZE FİYAT (USD)	TRİFAZE FİYAT (USD)
		HP	KW					
F4-KK-300-01	230/380/50	1/2	0,37	1,15	1400	2500		\$430
F4-KK-350-01	230/380/50	1/2	0,37	1,15	1400	3250		\$460
F4-KK-400-01	230/380/50	3/4	0,55	1,60	1400	4750		\$530
F4-KK-450-01	230/380/50	3/4	0,55	1,60	1400	5500		\$595
F4-KK-500-01	230/380/50	3/4	0,55	1,60	1400	7000		\$630
F4-KK-560-01	230/380/50	1	0,75	2,10	1400	10000		\$745
F4-KK-600-01	230/380/50	1	0,75	2,10	1400	11000		\$790
F4-KK-630-01	230/380/50	1,5	1,1	2,60	1400	14500		\$880
F4-KK-710-01	230/380/50	2	1,5	3,50	1400	16500		\$1100
F4-KK-800-01	230/380/50	3	2,2	5,00	1400	24500		\$1420
F4-KK-900-01	230/380/50	4	3	6,60	1400	32000		\$1650
F4-KK-1000-01	380/50	7,5	5,5	11,20	1400	40000		\$2025
F4-KK-1120-01	380/50	15	11	21,40	1400	65000		\$4125
F4-KK-1250-01	380/50	15	11	21,40	900	88000		\$4500



- EXPROOF MOTORLU VEYA PASLANMAZ MODELLERİMİZ İÇİN FİRMAMIZ İLE İLETİŞİME GEÇİNİZ.
- F300 °C/2h ISIYA DAYANIKLI MOTOR SEÇENEKLERİ İÇİN FİRMAMIZ İLE İLETİŞİME GEÇİNİZ.
- F400 °C/2h ISIYA DAYANIKLI MOTOR SEÇENEKLERİ İÇİN FİRMAMIZ İLE İLETİŞİME GEÇİNİZ.

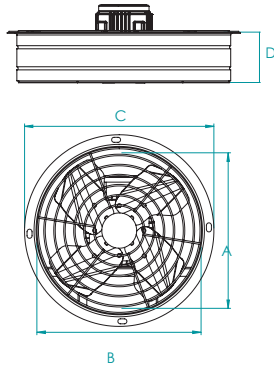
FAL-Y HARİCİ MOTORLU ALÜMİNYUM PERVENELİ YUVARLAK AKSİYAL ASPİRATÖRLER

MODEL	GERİLİM (VOLT/Hz)	MOTOR GÜCÜ		AKIM (A)	DEVİR (d/d)	DEBİ (m ³ /h)	MONOFAZE FİYAT (USD)	TRİFAZE FİYAT (USD)
		HP	KW					
FAL-Y-300-01	230/380/50	1/2	0,37	1,15	1400	3000	\$600	\$440
FAL-Y-350-01	230/380/50	1/2	0,37	1,15	1400	4000	\$660	\$460
FAL-Y-400-01	230/380/50	3/4	0,55	1,60	1400	5000	\$760	\$560
FAL-Y-450-01	230/380/50	3/4	0,55	1,60	1400	6000	\$800	\$600
FAL-Y-500-01	230/380/50	3/4	0,55	1,60	1400	7500	\$815	\$615
FAL-Y-560-01	230/380/50	1	0,75	2,10	1400	10500	\$915	\$715
FAL-Y-600-01	230/380/50	1	0,75	2,10	1400	11500	\$970	\$770
FAL-Y-630-01	230/380/50	1,5	1,1	2,60	1400	15000	\$1120	\$990
FAL-Y-710-01	230/380/50	2	1,5	3,50	1400	18500	\$1355	\$1155
FAL-Y-800-01	230/380/50	3	2,2	5,00	1400	28500	\$1600	\$1400
FAL-Y-900-01	230/380/50	4	3	6,60	1400	37000	\$1850	\$1650
FAL-Y-1000-01	380/50	7,5	5,5	11,20	1400	46000	-	\$2150
FAL-Y-1120-01	380/50	10	7,5	15,40	1400	60000	-	\$2700
FAL-Y-1250-01	380/50	15	11	21,40	900	80000	-	\$3750

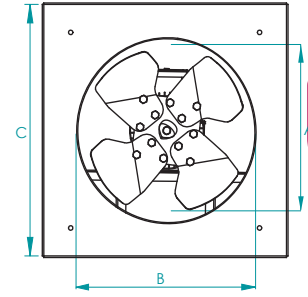


- EXPROOF MOTORLU VEYA PASLANMAZ MODELLERİMİZ İÇİN FİRMAMIZ İLE İLETİŞİME GEÇİNİZ.
- F300 °C/2h ISIYA DAYANIKLI MOTOR SEÇENEKLERİ İÇİN FİRMAMIZ İLE İLETİŞİME GEÇİNİZ.
- F400 °C/2h ISIYA DAYANIKLI MOTOR SEÇENEKLERİ İÇİN FİRMAMIZ İLE İLETİŞİME GEÇİNİZ.

MODEL	A	B	C	D
FAL-Y-300	280	325	385	113
FAL-Y-350	330	375	435	113
FAL-Y-400	380	405	465	115
FAL-Y-450	430	455	515	115
FAL-Y-500	480	505	565	115
FAL-Y-560	540	560	625	160
FAL-Y-600	580	605	665	142
FAL-Y-630	610	630	700	170
FAL-Y-710	690	710	775	175
FAL-Y-800	780	800	865	180
FAL-Y-900	880	900	965	195
FAL-Y-1000	980	1000	1075	210
FAL-Y-1120	1100	1120	1195	230
FAL-Y-1250	1230	1250	1325	235



MODEL	A	B	C	D
FAL-K-300	280	325	400	113
FAL-K-350	330	375	450	113
FAL-K-400	380	405	500	115
FAL-K-450	430	455	550	115
FAL-K-500	480	505	600	115
FAL-K-560	540	560	650	130
FAL-K-600	580	605	700	142
FAL-K-630	610	630	800	170
FAL-K-700	690	710	850	175
FAL-K-800	780	800	950	180
FAL-K-900	880	900	1100	195
FAL-K-1000	980	1000	1200	210
FAL-K-1120	1100	1120	1320	230
FAL-K-1250	1230	1250	1450	235



57

FAL-K HARİCİ MOTORLU KARE KASALI ALÜMİNYUM PERVENELİ AKSİYAL ASPİRATÖRLER

MODEL	GERİLİM (VOLT/Hz)	MOTOR GÜCÜ		AKIM (A)	DEVİR (d/d)	DEBİ (m ³ /h)	MONOFAZE FİYAT (USD)	TRİFAZE FİYAT (USD)
		HP	KW					
FAL-K-300-01	230/380/50	1/2	0,37	1,15	1400	3000	\$625	\$465
FAL-K-350-01	230/380/50	1/2	0,37	1,15	1400	4000	\$700	\$500
FAL-K-400-01	230/380/50	3/4	0,55	1,60	1400	5000	\$785	\$585
FAL-K-450-01	230/380/50	3/4	0,55	1,60	1400	6000	\$820	\$620
FAL-K-500-01	230/380/50	3/4	0,55	1,60	1400	7500	\$850	\$650
FAL-K-560-01	230/380/50	1	0,75	2,10	1400	10500	\$1000	\$800
FAL-K-600-01	230/380/50	1	0,75	2,10	1400	11500	\$1020	\$820
FAL-K-630-01	230/380/50	1,5	1,1	2,60	1400	15000	\$1250	\$1120
FAL-K-710-01	230/380/50	2	1,5	3,50	1400	18500	\$1420	\$1220
FAL-K-800-01	230/380/50	3	2,2	5,00	1400	28500	\$1650	\$1450
FAL-K-900-01	230/380/50	4	3	6,60	1400	37000	\$1900	\$1750
FAL-K-1000-01	380/50	7,5	5,5	11,20	1400	46000	-	\$2400
FAL-K-1120-01	380/50	10	7,5	15,40	1400	60000	-	\$2900
FAL-K-1250-01	380/50	15	11	21,40	1400	80000	-	\$4000



HARİCİ MOTORLU AKSİYAL
SANAYİ ASPİRATÖRLERİ

- EXPROOF MOTORLU VEYA PASLANMAZ MODELLERİMİZ İÇİN FİRMAMIZ İLE İLETİŞİME GEÇİNİZ.
- F300 °C/2h ISIYA DAYANIKLI MOTOR SEÇENEKLERİ İÇİN FİRMAMIZ İLE İLETİŞİME GEÇİNİZ.
- F400 °C/2h ISIYA DAYANIKLI MOTOR SEÇENEKLERİ İÇİN FİRMAMIZ İLE İLETİŞİME GEÇİNİZ.

FHP-Y

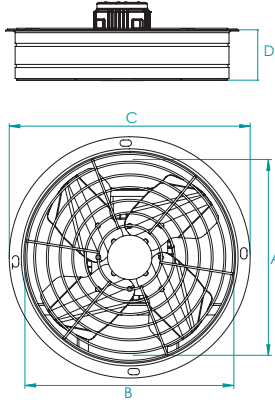
HARİCİ MOTORLU PLASTİK PERVENELİ YUVARLAK AKSİYAL ASPİRATÖRLER

MODEL	GERİLİM (VOLT/Hz)	MOTOR GÜCÜ		AKIM (A)	DEVİR (d/d)	DEBİ (m3/h)	MONOFAZE FİYAT (USD)	TRİFAZE FİYAT (USD)
		HP	KW					
FHP-Y-300-01	230/380/50	1/3	0,25	0,81	1400	2000	\$550	\$400
FHP-Y-350-01	230/380/50	1/3	0,25	0,81	1400	2500	\$575	\$425
FHP-Y-400-01	230/380/50	1/3	0,25	0,81	1400	3000	\$600	\$450
FHP-Y-450-01	230/380/50	1/3	0,25	0,81	1400	4000	\$610	\$460
FHP-Y-500-01	230/380/50	1/3	0,25	0,81	1400	5250	\$630	\$480
FHP-Y-560-01	230/380/50	1/2	0,37	1,15	1400	7000	\$665	\$515
FHP-Y-600-01	230/380/50	3/4	0,55	1,60	1400	10000	\$860	\$610
FHP-Y-630-01	230/380/50	1	0,75	2,10	1400	13500	\$950	\$800
FHP-Y-710-01	230/380/50	1,5	1,1	2,60	1400	16000	\$1100	\$900
FHP-Y-800-01	230/380/50	3	2,2	5,00	1400	23000	\$1550	\$1250
FHP-Y-900-01	230/380/50	4	3	6,60	1400	30000	\$1800	\$1500
FHP-Y-1000-01	380/50	7,5	5,5	11,20	1400	40000	-	\$1950

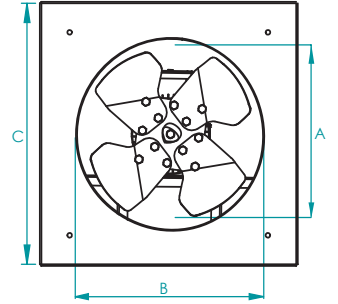


EX EXPROOF MOTORLU VEYA PASLANMAZ MODELLERİMİZ İÇİN FİRMAMIZ İLE İLETİŞİME GEÇİNİZ.

MODEL	A	B	C	D
FHP-Y-300	280	325	385	113
FHP-Y-350	330	375	435	113
FHP-Y-400	380	405	465	115
FHP-Y-450	430	455	515	115
FHP-Y-500	480	505	565	115
FHP-Y-560	540	560	625	160
FHP-Y-600	580	605	665	142
FHP-Y-630	610	630	700	170
FHP-Y-710	690	710	775	175
FHP-Y-800	780	800	865	180
FHP-Y-900	880	900	965	190
FHP-Y-1000	980	1000	1075	210



MODEL	A	B	C
FHP-K-300	280	325	400
FHP-K-350	330	375	450
FHP-K-400	380	405	500
FHP-K-450	430	455	550
FHP-K-500	480	505	600
FHP-K-560	540	560	650
FHP-K-600	580	605	700
FHP-K-630	610	630	800
FHP-K-710	690	710	850
FHP-K-800	780	800	950
FHP-K-900	880	900	1100
FHP-K-1000	980	1000	1200



FHP-K

HARİCİ MOTORLU PLASTİK PERVENELİ KARE KASALI AKSİYAL ASPİRATÖRLER

MODEL	GERİLİM (VOLT/Hz)	MOTOR GÜCÜ		AKIM (A)	DEVİR (d/d)	DEBİ (m3/h)	MONOFAZE FİYAT (USD)	TRİFAZE FİYAT (USD)
		HP	KW					
FHP-K-300-01	230/380/50	1/3	0,25	0,81	1400	2000	\$575	\$425
FHP-K-350-01	230/380/50	1/3	0,25	0,81	1400	2500	\$615	\$465
FHP-K-400-01	230/380/50	1/3	0,25	0,81	1400	3000	\$625	\$475
FHP-K-450-01	230/380/50	1/3	0,25	0,81	1400	4000	\$630	\$480
FHP-K-500-01	230/380/50	1/3	0,25	0,81	1400	5250	\$665	\$515
FHP-K-560-01	230/380/50	1/2	0,37	1,15	1400	7000	\$750	\$600
FHP-K-600-01	230/380/50	3/4	0,55	1,60	1400	10000	\$910	\$660
FHP-K-630-01	230/380/50	1	0,75	2,10	1400	13500	\$1080	\$930
FHP-K-710-01	230/380/50	1,5	1,1	2,60	1400	16000	\$1165	\$965
FHP-K-800-01	230/380/50	3	2,2	5,00	1400	23000	\$1600	\$1300
FHP-K-900-01	230/380/50	4	3	6,60	1400	30000	\$1900	\$1600
FHP-K-1000-01	380/50	7,5	5,5	11,20	1400	40000	-	\$2200

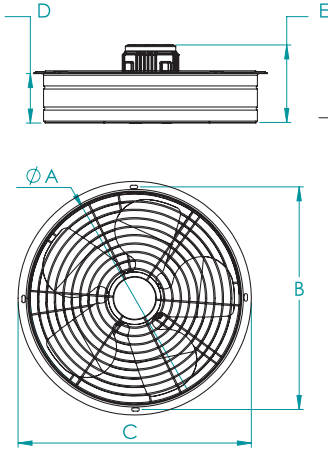


EX EXPROOF MOTORLU VEYA PASLANMAZ MODELLERİMİZ İÇİN FİRMAMIZ İLE İLETİŞİME GEÇİNİZ.



PSM MONOFAZE AKSİYAL ASPİRATÖRLER

MODEL	GERİLİM (VOLT/Hz)	GÜÇ (WATT)	AKIM (A)	DEVİR (d/d)	DEBİ (m3/h)	SES (dBA)	FİYAT (USD)
PSM 250	230/50	120	1,08	1460	1300	44	\$129
PSM 300	230/50	130	1,20	1450	2250	47	\$142
PSM 350	230/50	155	1,10	1425	3250	50	\$147
PSM 400	230/50	185	1,20	1410	4600	54	\$158
PSM 450	230/50	210	1,22	1390	5600	58	\$175
PSM 500	230/50	225	1,01	1375	7150	60	\$187
PSM 600	230/50	250	1,02	1375	8200	66	\$225
PSM 250-2A	230/50	180	0,88	2900	2200	62	\$129



MODEL	A	B	C	D	E
PSM-PST 250	265	289	315	113	173
PSM-PST 300	325	349	375	113	173
PSM-PST 350	375	399	425	113	173
PSM-PST 400	405	429	455	115	175
PSM-PST 450	455	479	500	115	175
PSM-PST 500	505	529	555	115	175
PSM-PST 600	605	629	665	142	200

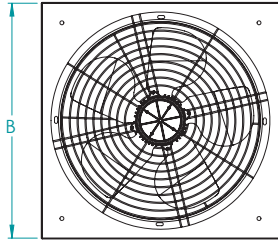
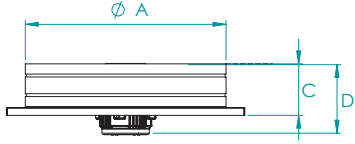
PST TRİFAZE AKSİYAL ASPİRATÖRLER

MODEL	GERİLİM (VOLT/Hz)	GÜÇ (WATT)	AKIM (A)	DEVİR (d/d)	DEBİ (m3/h)	SES (dBA)	FİYAT (USD)
PST 250	380/50	120	1,08	1480	1300	44	\$129
PST 300	380/50	130	1,20	1475	2250	47	\$142
PST 350	380/50	155	1,10	1435	3250	50	\$147
PST 400	380/50	185	1,20	1425	4600	54	\$158
PST 450	380/50	210	1,22	1410	5600	58	\$175
PST 500	380/50	225	1,01	1390	7150	60	\$187
PST 600	380/50	250	1,02	1380	8200	66	\$225
PST 250-2A	380/50	180	0,88	2900	2200	62	\$129



PSMK
KARE KASA METAL PERVANELİ AKSİYAL ASPİRATÖRLER

	GERİLİM (VOLT/HZ)	GÜÇ (WATT)	AKIM (A)	DEVİR (d/d)	DEBİ (m3/h)	SES (dBA)	FİYAT (USD)
PSMK 250	230/50	120	1,08	1460	1300	44	\$137
PSMK 300	230/50	130	1,20	1450	2250	47	\$154
PSMK 350	230/50	155	1,10	1425	3250	50	\$160
PSMK 400	230/50	185	1,20	1410	4600	54	\$170
PSMK 450	230/50	210	1,22	1390	5600	58	\$195
PSMK 500	230/50	225	1,01	1375	7150	60	\$200
PSMK 600	230/50	250	1,02	1375	8200	66	\$255
PSMK 250-2A	230/50	180	0,88	2900	2200	62	\$137



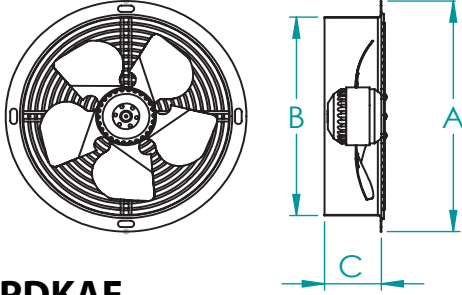
MODEL		A	B	C	D
PSMK 250	PSTK-250	265	350	113	173
PSMK 300	PSTK-300	325	400	113	173
PSMK 350	PSTK-350	375	450	113	173
PSMK 400	PSTK-400	405	500	115	180
PSMK 450	PSTK-450	455	550	115	180
PSMK 500	PSTK-500	505	600	115	180
PSMK 600	PSTK-600	605	700	115	195

PSTK
KARE KASA METAL PERVANELİ AKSİYAL ASPİRATÖRLER (TRİFAZE)

MODEL	GERİLİM (VOLT/HZ)	GÜÇ (WATT)	AKIM (A)	DEVİR (d/d)	DEBİ (m3/h)	SES (dBA)	FİYAT (USD)
PSTK 250	380/50	120	1,08	1460	1300	44	\$137
PSTK 300	380/50	130	1,20	1450	2250	47	\$154
PSTK 350	380/50	155	1,10	1425	3250	50	\$160
PSTK 400	380/50	185	1,20	1410	4600	54	\$170
PSTK 450	380/50	210	1,22	1390	5600	58	\$195
PSTK 500	380/50	225	1,01	1375	7150	60	\$200
PSTK 600	380/50	250	1,02	1375	8200	66	\$255
PSTK 250-2A	380/50	180	0,88	2900	2200	62	\$137

PDRAF DIŐAN ROTORLU AKŐİYAL ASPIRATÖRLER

MODEL	GERİLİM (VOLT/Hz)	GÜÇ (WATT)	AKIM (A)	DEVİR (d/d)	DEBİ (m3/h)	SES (dBA)	FİYAT (USD)
PDRAF-2M-200	230/50	65	0,33	2700	850	53	\$68
PDRAF-2M-250	230/50	120	0,51	2580	1620	54	\$77
PDRAF-2M-300	230/50	145	0,65	2650	2500	56	\$94
PDRAF-2M-350	230/50	210	1,08	2670	4200	58	\$103

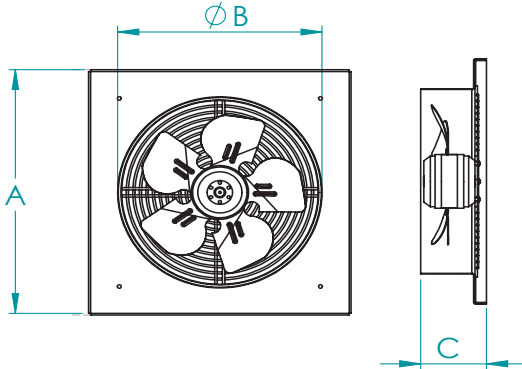


MODEL	A	B	C
PDRAF-2M-200	260	210	75
PDRAF-2M-250	312	265	75
PDRAF-2M-300	360	325	75
PDRAF-2M-350	415	360	85



PDKAF DIŐAN ROTORLU KARE KASALI AKŐİYAL ASPIRATÖRLER

MODEL	GERİLİM (VOLT/Hz)	GÜÇ (WATT)	AKIM (A)	DEVİR (d/d)	DEBİ (m3/h)	SES (dBA)	FİYAT (USD)
PDKAF-2M-200	230/50	65	0,33	2700	850	53	\$82
PDKAF-2M-250	230/50	120	0,51	2580	1620	54	\$92
PDKAF-2M-300	230/50	145	0,65	2650	2500	56	\$105
PDKAF-2M-350	230/50	210	1,08	2670	4200	58	\$120

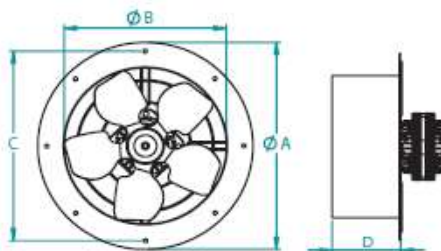


MODEL	A	B	C
PDKAF-2M-200	305	210	75
PDKAF-2M-250	350	260	75
PDKAF-2M-300	400	310	85
PDKAF-2M-350	465	360	85



PEK DUVAR TİPİ AKŐİYAL ASPIRATÖRLER

MODEL	GERİLİM (VOLT/Hz)	GÜÇ (WATT)	AKIM (A)	DEVİR (d/d)	DEBİ (m3/h)	SES (dBA)	FİYAT
PEK 200	230/50	40	0,37	1400	340	37	\$63
PEK 250	230/50	40	0,42	1400	670	42	\$70
PEK 300	230/50	50	0,48	1400	1145	48	\$78
PEK 350	230/50	65	0,50	1400	1900	54	\$86



MODEL	A	B	C	D
PEK-200	270	210	250	50
PEK-250	320	260	300	50
PEK-300	380	310	340	53
PEK-350	410	360	390	55



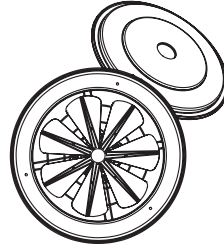
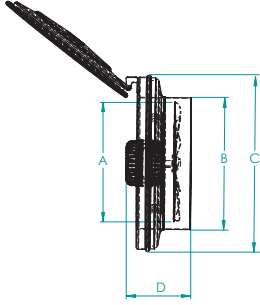
PKA-KA KAPAKLI VE FLANŞLI AKSİYAL ASPİRATÖRLER

MODEL	GERİLİM (VOLT/HZ)	GÜÇ (WATT)	AKIM (A)	DEVİR (d/d)	DEBİ (m3/h)	SES (dBA)	FİYAT (USD)
PKA-160 KA	230/50	35	0,37	1450	350	38	\$55
PKA-200 KA	230/50	40	0,41	1450	600	41	\$60
PKA-250 KA	230/50	50	0,48	1400	800	43	\$75



PKA-AK KAPAKSIZ FLANŞLI AKSİYAL PENCERE - DUVAR ASPİRATÖRLERİ

MODEL	GERİLİM (VOLT/HZ)	GÜÇ (WATT)	AKIM (A)	DEVİR (d/d)	DEBİ (m3/h)	SES (dBA)	FİYAT (USD)
PKA-160 AK	230/50	35	0,37	1450	350	38	\$51
PKA-200 AK	230/50	40	0,41	1450	600	41	\$55
PKA-250 AK	230/50	50	0,48	1400	800	43	\$62



MODEL	A	B	C	D
PKA-160 KA	150	160	210	110
PKA-200 KA	190	200	252	110
PKA-250 KA	220	230	300	110
PKA-160 AK	150	160	210	110
PKA-200 AK	190	200	252	110
PKA-250 AK	220	230	300	110







F4KGM GÖLGE KUTUPLU MOTORLAR (FAN MOTORLARI)

MODEL	GERİLİM (VOLT/HZ)	GÜÇ (WATT)	AKIM (A)	DEVİR (d/d)	DEBİ (m3/h)	FİYAT (USD)
F4KGM-18-01	230/50	40	0,28	1320	--	\$48
F4KGM-18-02	230/50	50	0,38	1350	--	\$51
F4KGM-25-01	230/50	65	0,45	1380	--	\$55
F4KGM-25-02	230/50	80	0,55	1390	--	\$55



MONOFAZE / TRİFAZE SALLYANGOZ VE ASPIRATÖR MOTORLARI

MODEL		GERİLİM (VOLT/HZ)	GÜÇ (WATT)	AKIM (A)	DEVİR (d/d)	FİYAT (USD)
MSM-2800	MONO.SLYGZ.MOTORU	230/50	600	2,54	2800	\$145
MSM-1400	MONO.SLYGZ.MOTORU	230/50	550	1,18	1400	\$145
TSM-2800	TRFZ.SLYGZ.MOTORU	380/50	600	2,54	2800	\$145
TSM-1400	TRFZ.SLYGZ.MOTORU	380/50	550	1,18	1400	\$145
SAM 0,18	SAN.ASPIRATÖR MOTORU	230/50	0,18	1,20	1400	\$105
SAM 0,25	SAN.ASPIRATÖR MOTORU	230/50	0,25	1,20	1400	\$120
SAM 0,55	SAN.ASPIRATÖR MOTORU	230/50	0,55	1,02	1400	\$150
SAT 0,18	SAN.ASPIRATÖR MOTORU	380/50	0,18	1,20	1400	\$105
SAT 0,25	SAN.ASPIRATÖR MOTORU	380/50	0,25	1,20	1400	\$135
SAT 0,55	SAN.ASPIRATÖR MOTORU	380/50	0,55	1,02	1400	\$165

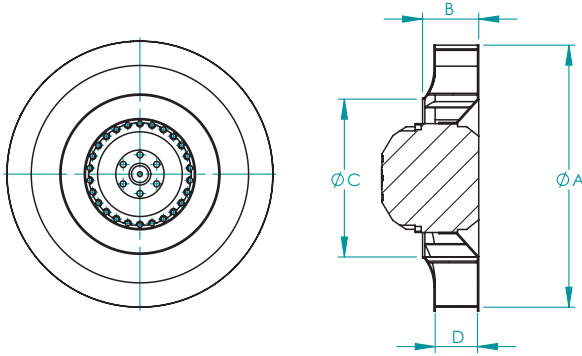


FDRM DIŞTAN ROTORLU 2 KUTUPLU AKSİYAL MOTORLAR

MODEL	GERİLİM (VOLT/HZ)	GÜÇ (WATT)	AKIM (A)	DEVİR (d/d)	DEBİ (m3/h)	PERVANE ÇAPI (mm)	FİYAT (USD)
FDRM-200	230/50	90	0,33	2770	--	20	\$62
FDRM-250	230/50	120	0,51	2685	--	25	\$69
FDRM-300	230/50	160	0,65	2650	--	30	\$77
FDRM-350	230/50	240	1,08	2670	--	35	\$89

FRF GERİYE EĞİMLİ RADYAL FANLAR

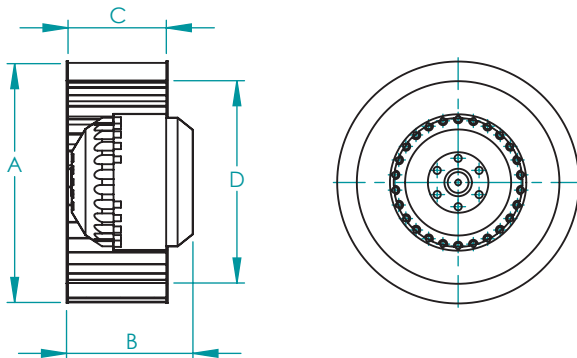
MODEL	GERİLİM (VOLT/Hz)	GÜÇ (WATT)	AKIM (A)	DEVİR (d/d)	DEBİ (m3/h)	SES (dBA)	FİYAT (USD)
FRF-190-01	230/50	80	0,38	2470	570	68	\$63
FRF-220-01	230/50	95	0,41	2650	830	72	\$66
FRF-220-02	230/50	105	0,44	2700	830	75	\$73
FRF-250	230/50	145	0,61	2580	1150	55	\$94
FRF-280	230/50	190	0,90	2800	2250	61	\$110
FRF-315	230/50	135	0,60	1400	2100	56	\$195
FRF-355-A	230/50	170	0,78	1400	2250	58	\$ 215
FRF-355-B	230/50	240	1,10	1400	2500	60	\$260
FRF-400	230/50	180/400	1,84	1410	4000	57	\$370
FRF-450	230/50	510	2,35	1400	5000	71	\$450
FRF-500	380/50	700/1070	2,18	1400	8000	71	\$850
FRF-560	380/50	1500/2580	4,40	1400	10000	76	\$975



MODEL	A	B	C	D
FRF-190-01	190	62	131	43
FRF-220-01	220	62	159	43
FRF-220-02	220	62	159	43
FRF-250-01	250	73	172	45
FRF-250-02	250	73	172	45
FRF-280-01	280	82	191	50
FRF-280-02	280	82	191	50
FRF-315	315	140	220	100
FRF-355	355	160	235	120
FRF-400	400	180	260	140
FRF-450	450	225	295	180
FRF-500	500	240	325	180
FRF-560	560	270	375	200

PRF ÖNE EĞİMLİ RADYAL FANLAR

MODEL	GERİLİM (VOLT/Hz)	GÜÇ (WATT)	AKIM (A)	DEVİR (d/d)	DEBİ (m3/h)	SES (dBA)	FİYAT (USD)
PRF-125-01	230/50	110	0,52	2390	270	60	\$63
PRF-140-01	230/50	125	0,58	2300	400	62	\$67
PRF-140-02	230/50	180	0,82	2280	540	68	\$73
PRF-160-01	230/50	245	1,82	2200	680	70	\$81
PRF-180-01	230/50	320	1,15	2150	700	71	\$88
PRF-180-02	230/50	350	1,30	2300	760	72	\$94



MODEL	A	B	C	D
PRF-125-01	125	73	60	100
PRF-140-01	140	73	60	118
PRF-140-02	140	85	60	118
PRF-160-01	160	100	60	133
PRF-180-01	180	100	60	155
PRF-180-02	180	110	70	155


FPP

 DERECE AYARLI 5 VE 6
 KANATLI PLASTİK PERVANELER

MODEL	ÇAP (mm)	KANAT ADEDİ	GÖBEK ÇAPI Ø	FİYAT (USD)
FPP 250	Ø250	6	14	\$36
FPP 300	Ø300	6	14	\$38
FPP 350	Ø350	6	14	\$40
FPP 400	Ø400	6	14	\$42
FPP 450	Ø450	6	14	\$46
FPP 500-1	Ø500	6	14	\$56
FPP 500-2	Ø500	5	19	\$60
FPP 550	Ø550	5	19	\$62
FPP 600	Ø600	5	19	\$64
FPP 650	Ø650	5	24	\$72
FPP 700	Ø700	5	24	\$74
FPP 750	Ø750	5	24	\$76
FPP 800	Ø800	5	28	\$78
FPP 900	Ø900	5	28	\$83
FPP 1000	Ø1000	5	38	\$87
FPP 1100	Ø1100	5	38	\$93
FPP 1200	Ø1200	5	38	\$103

FAP

 DERECE AYARLI ALÜMİNYUM
 DÖKÜM KANATLI PERVANELER

MODEL	ÇAP (mm)	KANAT ADEDİ	GÖBEK ÇAPI Ø	FİYAT (USD)
FAP-250	Ø250	6	14	\$60
FAP-300	Ø300	6	14	\$62
FAP-350	Ø350	6	14	\$64
FAP-400	Ø400	6	19	\$70
FAP-450	Ø450	6	19	\$84
FAP-500	Ø500	6	19	\$92
FAP-550	Ø550	6	24	\$100
FAP-600-01	Ø600	6	24	\$108
FAP-600-02	Ø600	5	28	\$185
FAP-650	Ø650	5	28	\$205
FAP-700	Ø700	5	28	\$220
FAP-750	Ø750	5	28	\$245
FAP-800	Ø800	5	38	\$258
FAP-900	Ø900	5	38	\$270
FAP-1000	Ø1000	5	42	\$312
FAP-1120	Ø1120	5	42	\$342
FAP-1250	Ø1220	5	42	\$372
FAP-1250	Ø1250	9	48-60	\$700


FSVP

VANTİLATÖR PERVANESİ

MODEL	FİYAT (USD)
FSVP-650	\$38
FSVP-750	\$41

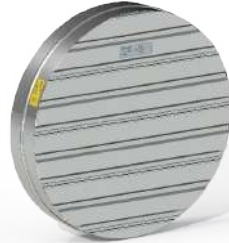
FDF DİZME KANATLI PERVANELER

MODEL	FİYAT (USD)
FDF-140-70	\$53
FDF-160-70	\$61
FDF-160-90	\$63
FDF-180-90	\$66
FDF-200-90	\$84
FDF-215-85	\$94
FDF-215-90	\$99
FDF-225-90	\$100
FDF-225-102	\$101
FDF-250-112	\$147
FDF-250-118	\$152
FDF-270-112	\$170
FDF-270-118	\$177
FDF-280-112	\$181
FDF-280-118	\$185
FDF-300-112	\$220
FDF-300-118	\$225
FDF-315-112	\$241
FDF-315-118	\$252



RADYAL PERVANELER (YEDEK PARÇA)

MODEL	ÇAP (mm)	FİYAT (USD)
POBRA-140 PERV	140-70	\$25
POBRA-160 PERV	160-70	\$26
POBRA-180 PERV	180-70	\$33
POBRA-260 PERV	200-90	\$58
OÇES PERV	225x70x2	\$72
PSEK-180 PERV	180-80	\$51
PSEK-260 PERV	200-90	\$62



FP GALVANİZ PANJURLAR

MODEL	ÇAP (mm)	FİYAT (USD)
FP-25	Ø250	\$70
FP-30	Ø300	\$72
FP-35	Ø350	\$78
FP-40	Ø400	\$88
FP-45	Ø450	\$90
FP-50	Ø500	\$102
FP-55	Ø550	\$125
FP-60	Ø600	\$138
FP-65	Ø650	\$148
FP-70	Ø700	\$160
FP-75	Ø750	\$175
FP-80	Ø800	\$190

RP GALVANİZ RADYAL PERVANELER

MODEL	ÇAP (mm)	FİYAT (USD)
RP-190	Ø190	\$30
RP-220	Ø190	\$43
RP-250	Ø250	\$50
RP-280	Ø280	\$57
RP-315	Ø315	\$129
RP-355	Ø355	\$156
RP-400	Ø400	\$178
RP-450	Ø450	\$220
RP-500	Ø500	\$270
RP-560	Ø560	\$328
RP-630	Ø630	\$418



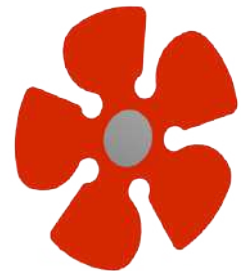
FA-4-P 4 KANATLI METAL PERVA

MODEL	ÇAP (mm)	KANAT ADEDİ	GÖBEK ÇAPI Ø	FİYAT (USD)
FA-4-P-300	Ø300	4	14	\$56
FA-4-P-350	Ø350	4	14	\$64
FA-4-P-400	Ø400	4	14	\$75
FA-4-P-450	Ø450	4	14	\$86
FA-4-P-500	Ø500	4	19	\$94
FA-4-P-550	Ø550	4	19	\$102
FA-4-P-600	Ø600	4	24	\$112
FA-4-P-650	Ø650	4	24	\$150
FA-4-P-700	Ø700	4	28	\$203
FA-4-P-750	Ø750	4	28	\$253
FA-4-P-800	Ø800	4	28	\$327
FA-4-P-900	Ø900	4	38	\$365
FA-4-P-1000	Ø1000	4	38	\$468
FA-4-P-1120	Ø1120	4	38	\$550
FA-4-P-1250	Ø1250	4	38	\$615



AKSİYAL PERVANELER (YEDEK PARÇA)

MODEL	ÇAP (mm)	FİYAT (USD)
PSM 250 PERV	Ø250	\$33
PSM 300 PERV	Ø300	\$34
PSM 350 PERV	Ø350	\$37
PSM 400 PERV	Ø400	\$42
PSM 450 PERV	Ø450	\$45
PSM 500 PERV	Ø500	\$53
PSM 600 PERV	Ø600	\$73
PKA 160 PERV	Ø160	\$13
PKA 200 PERV	Ø200	\$17
PKA 250 PERV	Ø250	\$19
PEK-200 PERV	Ø200	\$16
PEK-250 PERV	Ø250	\$19
PEK-300 PERV	Ø300	\$20
PEK-350 PERV	Ø350	\$22




G4 KASET FİLTRE

MODEL	DEBİ (m ³ /h)	BASINÇ (PA)	FİYAT (USD)
592x592x48	4000	35	Fiyat Sorunuz
287x592x48	2000	35	Fiyat Sorunuz
287x287x48	1000	35	Fiyat Sorunuz


G3 METAL YAĞ TUTUCU FİLTRE

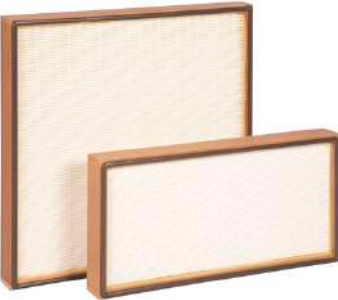
MODEL	DEBİ (m ³ /h)	BASINÇ (PA)	FİYAT (USD)
592x592x48	4000	30	Fiyat Sorunuz
287x592x48	2000	30	Fiyat Sorunuz
287x287x48	1000	30	Fiyat Sorunuz


KARBON EMDİRİLMİŞ KASET FİLTRE

MODEL	DEBİ (m ³ /h)	BASINÇ (PA)	FİYAT (USD)
592x592x48	4000	40	Fiyat Sorunuz
287x592x48	2000	40	Fiyat Sorunuz
287x287x48	1000	40	Fiyat Sorunuz


AKTİF GRANÜL KARBON KASET

MODEL	DEBİ (m ³ /h)	BASINÇ (PA)	FİYAT (USD)
592x592x48	900	230	Fiyat Sorunuz
287x592x48	450	230	Fiyat Sorunuz
287x287x48	225	230	Fiyat Sorunuz


H13 HEPA FİLTRE

MODEL	DEBİ (m ³ /h)	BASINÇ (PA)	FİYAT (USD)
610x610x78	600	120	Fiyat Sorunuz
305x610x78	300	120	Fiyat Sorunuz
305x305x78	150	120	Fiyat Sorunuz


H14 HEPA FİLTRE

MODEL	DEBİ (m ³ /h)	BASINÇ (PA)	FİYAT (USD)
610x610x78	600	120	Fiyat Sorunuz
305x610x78	300	120	Fiyat Sorunuz
305x305x78	150	120	Fiyat Sorunuz



H13 YÜKSEK DEBİLİ HEPA FİLTRE

MODEL	DEBİ (m ³ /h)	BASINÇ (PA)	FİYAT (USD)
610x610x78	600	120	Fiyat Sorunuz
305x610x78	300	120	Fiyat Sorunuz
305x305x78	150	120	Fiyat Sorunuz



H14 YÜKSEK DEBİLİ HEPA FİLTRE

MODEL	DEBİ (m ³ /h)	BASINÇ (PA)	FİYAT (USD)
610x610x292	3400	280	Fiyat Sorunuz
305x610x292	1700	280	Fiyat Sorunuz
305x305x292	850	280	Fiyat Sorunuz



F7 TORBA FİLTRE

MODEL	DEBİ (m ³ /h)	BASINÇ (PA)	FİYAT (USD)
592x592x535	2250	70	Fiyat Sorunuz
490x592x535	1870	70	Fiyat Sorunuz
287x592x535	1125	70	Fiyat Sorunuz



ELEKTROSTATİK FİLTRE

MODEL	DEBİ (m ³ /h)	BASINÇ (PA)	FİYAT (USD)
560x575x575	3000	100	Fiyat Sorunuz
1035x575x575	5000	100	Fiyat Sorunuz
1450x575x575	7500	100	Fiyat Sorunuz



SİLİNDİRİK KARTUŞ KARBON FİLTRE

MODEL	DEBİ (m ³ /h)	BASINÇ (PA)	FİYAT (USD)
610x610x430	4000	230	Fiyat Sorunuz
305x610x430	2000	230	Fiyat Sorunuz
152x610x430	1000	230	Fiyat Sorunuz



H10 DUMAN TUTUCU FİLTRE

MODEL	DEBİ (m ³ /h)	BASINÇ (PA)	FİYAT (USD)
592x592x292	3000	230	Fiyat Sorunuz
287x592x292	1500	230	Fiyat Sorunuz

GARANTİ ŞARTLARI

- 1) Fanexfan markalı ürünlerimiz her türlü üretim hatasına karşı 2 yıl garantilidir.
- 2) İmalat hatalarından kaynaklanan arızalı ürünlerin garanti belgesinin ibrazı ile tamiri yapılacaktır. Garanti belgesinin ibrazı yapılmayan mamüllerin tamir masrafı müşteriye fatura edilecektir.
- 3) Garanti belgesi ve irsaliye düzenlenerek gelen arızalı ürünlerin tamir süresi garanti belgesinde de yazıldığı üzere 30 gündür.
- 4) Arızalı mamül montaj edilmiş ise hiçbir şekilde yenisi ile değiştirilmez.
- 5) Firmamıza gönderilecek garanti kapsamındaki ürünler, anlaşmalı olduğumuz kargo şirketi ile gönderilecektir. Başka nakliye firması ile yapılan gönderilerden firmamız sorumlu değildir.
- 6) Ocaklarda veya restaurant, kebab ocağı gibi yerlerde kullanılan ürünlerin arızalı olarak gelmesi durumunda aşırı kirli, yağlı, kurum bağlamış bir şekilde teslim alınmaz.
- 7) Fanexfan ürünlerinde garanti belgelerinde kullanım yerleri belirtildiği için, kullanıcı bu ürünleri kullanım şartları dışında kullanmamalıdır.
- 8) **YANLIŞ MONTAJ, AŞIRI KİRLİLİKTEN DOLAYI (YAĞ vb.) YANAN MOTORLAR VE ELEKTRİKSEL DALGALANMALAR DOLAYI OLUŞAN ARIZALAR GARANTİ KAPSAMI DIŞINDADIR.**

SATIŞ ŞARTLARIMIZ

- 1) Siparişler en geç 7 iş günü içerisinde teslim edilir (özel siparişler hariç).
- 2) Kargo veya ambar nakliye ücreti müşteriye aittir.
- 3) Müşterinin talep ettiği ambarla gönderilen ürünlerde nakliyeden kaynaklanan zararlar firmamızın sorumluluğu dışındadır.
- 4) Vadesini aşan ödemelerde iskonto oranları geri çekilip fiyat farkı müşteri c/h borç kaydedilecektir.
- 5) Firmamız ihbar etmeksizin fiyatları değiştirme hakkına sahiptir.
- 6) Fiyatlarımıza K.D.V. dahil değildir.
- 7) Harici motorlu fan modellerimizde kullanılan elektrikli motorların üretici firmalar tarafında uygulanan zamlar gününde siparişe yansıtılır.

BANKA HESAP NUMARALARIMIZ

FİRMA ADI : FANEKS ELEKTRİK MOTORLARI SAN. TİC. A.Ş.

BANKA	ŞUBE	ŞUBE KODU	İBAN NUMARALARI
Finansbank	Kıraç	1074	TR19 0011 1000 0000 0029 6321 14
Ziraat Bankası	Beylikdüzü	2588	TR49 0001 0025 8858 3341 9550 06

